

Wilo-EMU KM1300... + NU911...

Инструкция по монтажу и эксплуатации

№ заказа:

template

№ машины

TMPRWLEER

WILO EMU GmbH
Heimgartenstr. 1
95030 Hof

3309
95003 Hof

Telefon: +49 9281 974-0
Telefax: +49 9281 96528
Email: info@wiloemu.de
Internet: www.wiloemu.com

Оглавление

1	Вступление	1-1
	Предисловие	1-1
	Строение данной инструкции	1-1
	Квалификация персонала	1-1
	Иллюстрации	1-1
	Авторское право	1-1
	Используемые сокращения и термины	1-2
	Адрес изготовителя	1-3
	Право на внесение изменений	1-3
2	Техника безопасности	2-1
	Инструкции и указания по технике безопасности	2-1
	Примененные нормативные акты и символ CE	2-2
	Общие правила техники безопасности	2-2
	Электрические работы	2-3
	Электрическое подключение	2-3
	Заземление	2-4
	Порядок действий при эксплуатации оборудования	2-4
	Предохранительные и контрольные устройства	2-4
	Эксплуатация во взрывоопасной атмосфере	2-4
	Звуковое давление	2-5
	Рабочие среды	2-5
	Гарантия	2-5
3	Описание изделия	3-1
	Общая информация об изделии	3-1
	Использование по назначению, области применения	3-1
	Условия эксплуатации	3-1
	Конструкция	3-1
	Охлаждение	3-3
	Маркировка типа	3-3
	Заводская табличка	3-3
	Технические данные	3-4
4	Транспортировка и хранение	4-1
	Поставка	4-1
	Транспортировка	4-1
	Хранение	4-1
	Возврат	4-2

5	Монтаж	5-1
	Виды монтажа	5-1
	Рабочая зона	5-1
	Монтажные принадлежности	5-1
	Заливка двигателя	5-2
	Монтаж	5-4
	Демонтаж	5-9
		5-9
6	Ввод в эксплуатацию	6-1
	Подготовительные работы	6-1
	Электрическая система	6-2
	Направление вращения	6-2
	Защита двигателя и виды включений	6-2
7	Техническое обслуживание	7-1
	Эксплуатационные средства	7-2
	Перечень гликолей	7-2
	Интервалы технического обслуживания	7-3
	Работы по техническому обслуживанию	7-3
		7-4
8	Вывод из эксплуатации	8-1
	Временный вывод из эксплуатации	8-1
	Полный вывод из эксплуатации / Постановка на хранение	8-1
	Возобновление эксплуатации после длительного хранения	8-2
		8-2
9	Поиск и устранение неисправностей	9-1
	Неисправность: Оборудование не запускается	9-1
	Неисправность: Оборудование запускается, но сразу же после включения срабатывает защитный автомат двигателя	9-1
	Неисправность: Двигатель работает, но не нагнетает	9-2
	Неисправность: Оборудование работает, указанные рабочие параметры не выдерживаются	9-2
	Неисправность: Оборудование работает неравномерно, с высоким уровнем шума	9-3
	Неисправность: Утечка через контактное уплотнение, устройство контроля полости сжатия сообщает о неисправности или отключает оборудование	9-4
	Дальнейшие операции по устранению неисправностей	9-4
A	Ведомость операторов-машинистов и работ по техобслуживанию и осмотрам	A-1
	Ведомость операторов-машинистов	A-1
	Ведомости работ по техническому обслуживанию и осмотрам	A-2

B	Работа от статического преобразователя частоты	B-1
	Выбор двигателя и преобразователя частоты	B-1
	Минимальная частота вращения погружных насосов (скважинные насосы)	B-1
	Минимальная частота вращения насосов для сточных и загрязненных вод	B-1
	Максимальные пики напряжения и скорость нарастания	B-2
	ЭМС	B-2
	Защита двигателя	B-2
	Эксплуатация при частоте до 60 Гц	B-2
	Заключение	B-2
C	Противовихревая пластина	C-1
	Общая информация об изделии	C-1
	Монтаж	C-1
D	Указания по заливке двигателей NU 611 и NU 811D-1	
	Общая информация об изделии	D-1
	Особые характеристики	D-1
	Заливка двигателя	D-1
E	Использование в качестве спринклерного насоса	E-1
	Использование по назначению, области применения	E-1
	Допущенные агрегаты	E-1
	Характеристики спринклерных насосов	E-1
	Технические данные	E-1
	Используемые таблички	E-2
F	Список обозначении безопасности	F-1
	Советы по соблюдению безопасности	F-1
	Сопротивление изоляций	F-1
	Контрольные устройства	F-1
	Обозначение проводов кабеля	F-2
G	Сертификат о соответствии нормам ЕС	G-1

1 Вступление

Уважаемые заказчики, дамы и господа!

Мы рады, что Ваш выбор сделан в пользу оборудования нашей фирмы. Вы приобрели изделие, которое было изготовлено на современном уровне техники и технологии. Внимательно прочтите данную инструкцию по эксплуатации и техническому обслуживанию перед первым вводом в эксплуатацию. Только таким образом возможно обеспечить безопасную и экономичную работу оборудования.

Данная документация содержит все необходимые данные об изделии, обеспечивающие его эффективное использование по назначению. Кроме того, Вы найдете здесь информацию, позволяющую вовремя распознать опасности, снизить расходы на ремонт и простои, повысить срок службы и надежность работы изделия.

Перед началом работ подлежат выполнению принципиально все требования техники безопасности и указания изготовителя. Настоящая инструкция по эксплуатации и техническому обслуживанию углубляет и/или дополняет существующие национальные предписания по охране труда и технике безопасности. Эта инструкция всегда должна находиться на месте эксплуатации изделия и быть доступна персоналу.

Инструкция разделена на главы. Каждая глава имеет заголовок, позволяющий определить, что описывается в этой главе.

Главы с числовой нумерацией соответствуют стандартным главам для каждого изделия. В них приведена подробная информация об изделии.

Главы с алфавитной нумерацией добавлены для каждого конкретного заказчика. В них приводится информация о выбранных Вами принадлежностях, специальных покрытиях, схемы соединений, заявление о соответствии стандартам и т. п.

Оглавление служит одновременно и как краткая справка, т. к. в нем приведены все основные разделы с заголовками. Заголовки каждого раздела Вы найдете во внешней колонке, благодаря чему Вы не теряете обзора даже при быстром перелистывании.

Особо выделены все важные инструкции и указания по технике безопасности. Точные данные о строении этих текстов Вы найдете в главе 2 «Техника безопасности».

Весь персонал, который работает на оборудовании или с ним, должен иметь соответствующую квалификацию, например, электрические работы разрешается выполнять только квалифицированным специалистам–электрикам. Весь персонал должен быть совершеннолетним.

Обслуживающий персонал должен также дополнительно соблюдать действующие местные правила по технике безопасности и предотвращению несчастных случаев.

Необходимо убедиться в том, что персонал прочел и понял данную инструкцию по эксплуатации и техническому обслуживанию; при необходимости, следует заказать у изготовителя данную инструкцию на требуемом языке.

Используемые иллюстрации – это вымышленные и оригинальные чертежи изделий. Не возможно иначе при таком многообразии наших изделий и таком количестве различных размеров, связанном с модульной системой. Точные иллюстрации и размеры приведены на размерном чертеже, инструкции по планированию и/или монтажной схеме.

Авторское право по настоящей Инструкции по эксплуатации и техническому обслуживанию сохраняются за изготовителем. Настоящая Инструкция по эксплуатации и техническому обслуживанию предназначена для монтажников и персонала, работающего и осуществляющего техническое обслуживание оборудования. Инструкция содержит предписания и иллюстрации технического характера, которые не разрешается полностью или частично размножать, распространять или использовать без разрешения для конкурентных целей или сообщать третьим лицам.

Предисловие

Строение данной инструкции

Квалификация персонала

Иллюстрации

Авторское право

Используемые сокращения и термины

В данной инструкции по эксплуатации и техническому обслуживанию используются различные сокращения и термины. В табл. 1 приведены все сокращения, в табл. 2 – все специальные термины.

Сокращения	Пояснение
прибл.	приблизительно
т. е.	то есть
мин.	минимум, не менее
макс.	максимум, не более
и т. д.	и так далее
см.	смотри

Табл 1-1: Сокращения

Термин	Пояснение
Сухой ход	Изделие работает с полной частотой вращения, но отсутствует подаваемая среда. Следует избегать возникновения сухого хода, при известных обстоятельствах должно быть установлено предохранительное устройство!
Тип монтажа «мокрый»	При этом типе монтажа изделие погружается в подаваемую среду. Оно полностью окружено подаваемой средой. Учитывайте данные о максимальной глубине погружена и минимальном покрытии водой!
Тип монтажа «сухой»	При этом типе монтажа изделие устанавливается в сухом виде, т. е. подаваемая среда подводится и отводится через систему трубопроводов. Изделие не погружается в подаваемую среду. Учитывайте, что поверхности изделия могут иметь очень высокую температуру!
Тип монтажа «переносной»	При этом типе монтажа изделие оснащается опорной пятой. Оно может применяться и эксплуатироваться в любом месте. Учитывайте данные о максимальной глубине погружена и минимальном покрытии водой, а также тот факт, что поверхности изделия имеют очень высокую температуру!
Режим эксплуатации «S1» (длительный режим)	Под номинальной нагрузке достигается постоянная температура, которая даже при длительной работе больше не растет. Оборудование может работать безостановочно под номинальной нагрузкой, при этом не превышает допустимая температура.
Режим эксплуатации «S2» (кратковременный режим)	Небольшая длительность работы под номинальной нагрузкой по сравнению с последующей паузой. Макс. длительность работы указывается в минутах, например, S2-15. В течение этого времени оборудование может работать под номинальной нагрузкой, при этом не превышает допустимая температура. Пауза должна продолжаться до тех пор, пока температура оборудования не будет отличаться от температуры охлаждающей жидкости не больше чем на 2K.
«Чавкающий» режим	«Чавкающий» режим аналогичен сухому ходу. Изделие работает с полной частотой вращения, но подается лишь небольшой объем среды. «Чавкающий» режим возможен только для некоторых типов, см. главу «Описание изделия».

Табл 1-2: Термины

Термин	Пояснение
Устройство защиты от сухого хода	Устройство защиты от сухого хода должно вызывать автоматическое отключение изделия, если достигнуто минимальное покрытие изделия водой. Это достигается путем установки поплавкового выключателя.
Устройство управления уровнем	Устройство управления уровнем должно автоматически включать и выключать изделие при различных уровнях заполнения. Это достигается путем установки одного или двух поплавковых выключателей.

Табл 1-2: Термины

WILO EMU GmbH
Heimgartenstr. 1
DE - 95030 Hof
Телефон: +49 9281 974-0
Факс: +49 9281 96528
Интернет: www.wiloemu.com
E-mail: info@wiloemu.de

Адрес изготовителя

Изготовитель сохраняет за собой все права на внесение технических изменений в установки и/или конструктивные детали.

Право на внесение изменений

Действие настоящей Инструкции по эксплуатации и техническому обслуживанию распространяется на изделие, указанное на титульном листе.

2 Техника безопасности

В этой главе приведены все общедействующие указания по технике безопасности и технические инструкции. Кроме того, в каждой главе приводятся особые указания по технике безопасности и технические инструкции. Во время различных стадий работы изделия (монтаж, эксплуатация, техническое обслуживание, транспортировка и т. п.) необходимо строго соблюдать все указания и инструкции. Пользователь несет ответственность за то, чтобы весь персонал исполнял эти указания и инструкции.

В этой инструкции по эксплуатации и техническому обслуживанию используются инструкции и указания по технике безопасности для предотвращения травм людей и материального ущерба. Для однозначного их выделения в тексте, инструкции и указания по технике безопасности различаются следующим образом:

Инструкции и указания по технике безопасности

Инструкция печатается с отступом от края 10 мм, с размером жирного шрифта 10 пунктов. Инструкции содержат текст, который указывает на предшествующий текст или определенные разделы главы или выделяет краткие инструкции. Пример:

Инструкция

Для взрывозащищенного оборудования соблюдайте также информацию, приведенную в главе «Взрывозащита по стандарту ...»!

Указания по технике безопасности печатаются с отступом от края 5 мм, с размером жирного шрифта 12 пунктов. Указания в только отношении материального ущерба печатаются шрифтом серого цвета. Указания в отношении травм людей печатаются шрифтом черного цвета и всегда связаны с символом опасности. В качестве предупреждающих символов используются символы опасности, запрещающие и предписывающие символы. Пример:

Указания по технике безопасности



Используемые пиктограммы соответствуют общедействующим стандартам и предписаниям, например, DIN, ANSI.

Каждое указание по технике безопасности начинается с одного из следующих сигнальных слов:

Сигнальное слово	Значение
Опасно	Грозит опасность тяжелейших травм или даже смертельного исхода!
Осторожно	Грозит опасность тяжелейших травм людей!
Внимание	Грозит опасность травм людей!
Внимание (указание без символа)	Грозит опасность серьезного материального ущерба, не исключено полное разрушение!

Табл 2-1: Сигнальные слова и их значение

Указания по технике безопасности начинаются с сигнального слова и упоминания опасности, затем указываются источник опасности и возможные последствия, после чего следуют указания по предотвращению опасности.

Пример:

**Осторожно! Вращающиеся детали!
Вращающимся рабочим колесом могут быть сдавлены и
отрезаны конечности. Отключить оборудование и дождаться
его полной остановки.**

Примененные нормативные акты и символ CE

Наша продукция соответствует требованиям

- различных нормативных актов ЕС,
- различных гармонизированных стандартов,
- и различных национальных стандартов.

Точная информация об использованных нормативных актах и стандартах приведена в Заявлении о соответствии стандартам ЕС. Оно выдается согласно нормативным актам ЕС 98/37/EG, приложение II A.

Кроме того, при эксплуатации, монтаже и демонтаже изделия дополнительно – как основу – требуется соблюдать различные национальные предписания. Это могут быть, например, правила техники безопасности, предписания Союза немецких электротехников VDE, Закон о безопасности оборудования и т. п.

Символ CE находится на заводской табличке или в непосредственной близости от нее. Заводская табличка расположена на корпусе двигателя или на раме.

Общие правила техники безопасности

- Не допускается работа в одиночку при монтаже и демонтаже изделия.
- Все работы (монтаж, демонтаж, техническое обслуживание, инсталляция) разрешается выполнять только при отключенном оборудовании. Изделие должно быть отсоединено от электрической сети и предохранено от повторного включения. Все вращающиеся части должны находиться в неподвижном состоянии.
- Оператор должен незамедлительно сообщать о любой неисправности или неправильной работе старшему ответственному лицу.
- При появлении неисправностей, снижающих безопасность работы, оператор обязан немедленно выключить оборудование. К таким неисправностям относятся:
 - Отказ предохранительных и/или контрольных устройств
 - Повреждение важных деталей
 - Повреждение электрических устройств, проводов и изоляции.
- Инструменты и прочая оснастка должны храниться в отведенных местах, чтобы обеспечивать надежную и безопасную работу.
- При работах в закрытых помещениях необходимо обеспечить достаточную вентиляцию.
- При проведении сварочных работ и/или работ с электрооборудованием необходимо убедиться в отсутствии опасности взрыва.
- Допускается использование только допущенных и проверенных официальными службами такелажных и строповочных средств.
- Такелажные средства должны подбираться в соответствии с конкретными условиями (погода, грузозацепы, груз и т.д.). Если после использования они не снимаются с оборудования, их нужно отчетливо обозначить как такелаж. Такелажные средства подлежат в дальнейшем бережному хранению.
- Подвижные вспомогательные подъемные средства следует использовать так, чтобы обеспечивалась их устойчивость во время эксплуатации.
- При пользовании передвижными грузоподъемными средствами для не направляемых грузов следует принять меры по предотвращению их опрокидывания, смещения, соскальзывания и т.п.

- Следует принять меры, предотвращающие нахождение людей под висящими грузами. Кроме того, запрещается перемещать висящие грузы над рабочими местами, где находятся люди.
- При использовании передвижных грузоподъемных средств, при необходимости (например, при ограниченном обзоре), следует привлечь еще одного человека для подачи координирующих команд.
- Поднимаемый груз следует транспортировать так, чтобы при отключении электропитания никто не пострадал. При ухудшении погодных условий такие работы на открытом воздухе следует прекратить.

Эти указания необходимо строго соблюдать. Несоблюдение может вести к тяжелым травмам персонала и/или к значительному материальному ущербу.

Наше электрическое оборудование работает на переменном или промышленном токе большой силы. Подлежат соблюдению местные предписания (в частности, VDE 0100). При осуществлении подключений следует руководствоваться техническим паспортом «Электрическое подключение». Следует строго соблюдать технические данные!

Электрические работы

Если произошло выключение оборудования каким-либо предохранительным устройством, повторное включение разрешается только после устранения неисправности.

Опасность поражения электрическим током!

Неправильное обращение с электрическим током во время работ на электрооборудовании представляет опасность для жизни! Эти работы должны выполняться только квалифицированными специалистами-электриками.



Внимание! Не допускать попадания влаги!

При попадании влаги в кабель он получает повреждения и становится непригодным. Конец кабеля не погружать в подаваемую среду или другую жидкость. Неиспользуемые жилы должны быть отключены!

Работающий на оборудовании оператор должен быть проинструктирован об электропитании изделия, а также о способах отключения его.

Электрическое подключение

При включении оборудования через электрические пусковые устройства, а особенно электронные – типа устройств плавного пуска и преобразователей частоты в целях соблюдения Руководящих указаний по электромагнитной совместимости требуется учитывать предписания изготовителя пусковой аппаратуры. Возможно, потребуются меры по экранированию токоведущих кабелей и линий управления (например, применение специальных кабелей и т.п.).

Подключение разрешается производить лишь через коммутационную аппаратуру, отвечающую гармонизированным стандартам Европейского Союза. Мобильные радиотелефоны могут приводить к перебоям в работе установки.

Осторожно! Электромагнитное излучение!

Электромагнитное излучение представляет опасность для жизни людей с искусственными водителями ритма сердца. Установите на установку соответствующие таблички и обратите на это внимание лиц, которых это касается!



Заземление

Наши системы (оборудование, включая предохранительные устройства и пульт управления, подъемник) должны быть заземлены. Если имеется опасность того, что обслуживающий персонал может войти в контакт с оборудованием или подаваемой средой (например, на строительных площадках), заземленное соединение должно быть дополнительно защищено автоматом защитного отключения.

Электрооборудование соответствует по действующим стандартам классу защиты двигателей IP 68.

Порядок действий при эксплуатации оборудования

При эксплуатации изделия подлежат соблюдению действующие по месту установки законы и предписания по обеспечению защиты рабочего места, предотвращению несчастных случаев и обращению с электрическими машинами. В интересах безопасной работы пользователь должен четко определить распределение обязанностей среди персонала. Весь персонал несет ответственность за соблюдение предписаний.

Во время эксплуатации в целях подачи среды определенные узлы вращаются (рабочее колесо, крыльчатка). Из-за определенных составных частей кромки этих узлов могут стать очень острыми.



Осторожно! Вращающиеся детали!

Вращающимися узлами могут быть сдавлены и отрезаны конечности. Во время работы не вводите руки в насосную часть или во вращающиеся узлы. Перед работами по техническому обслуживанию или ремонту отключить оборудование и дождаться полной остановки вращающихся частей!

Предохранительные и контрольные устройства

Наши изделия оснащены различными предохранительными и контрольными устройствами. Ими являются, например, приемные ситчатые фильтры, датчики температуры, устройством контроля полости сжатия и т. п. Эти устройства запрещается демонтировать или отключать.

Перед вводом в эксплуатацию эти устройства, например, датчики температуры, поплавковые выключатели и т. п. должны быть подключены специалистом-электриком (см. технический паспорт «Электрическое подключение»), а затем необходимо проверить их работоспособность. Учтите, что определенные устройства для безупречной работы требуют наличия коммутационного аппарата, например, позистора или PT100-датчика. Этот коммутационный аппарат может быть куплен у изготовителя или в специализированной торговой организации.

Персонал должен быть проинструктирован об используемых устройствах и принципе их работы.

Осторожно!

Запрещается эксплуатация оборудования, если предохранительные и контрольные устройства были недопустимым образом сняты, повреждены и/или не функционируют!

Эксплуатация во взрывоопасной атмосфере

Обозначенные символом взрывозащиты подходят для работы во взрывоопасной атмосфере. Для подобной эксплуатации изделия должны соответствовать определенным нормам. Кроме того, пользователем должны соблюдаться определенные правила поведения и нормативные акты.

Изделия, которые допущены к эксплуатации во взрывоопасной атмосфере, имеют в наименовании суффикс «Ex» (например, T... Ex...)! Кроме того, на заводской табличке имеется символ «Ex»! При использовании во взрывоопасной атмосфере соблюдайте также указания, приведенные в главе «Защита от взрыва по стандарту ...»!

Изделие, в зависимости от размеров и мощности (кВт), во время эксплуатации создает звуковое давление в диапазоне от 70дБ (А) до 110дБ (А).

Звуковое давление

Действительное звуковое давление зависит, однако, от нескольких факторов. К ним относятся, например, метод монтажа, тип монтажа (сухой, мокрый, переносной), крепление принадлежностей (например, подвесного устройства) и трубопроводов, место эксплуатации, глубина погружения и т. д.

Мы рекомендуем пользователю выполнить дополнительное измерение на рабочем месте, если изделие работает на его предприятии и при всех условиях эксплуатации.

Внимание! Носить средства защиты органов слуха!

Согласно действующим законам, нормативным актам, стандартам и предписаниям, начиная со звукового давления 85дБ (А) обязательно ношение средств защиты органов слуха!

Пользователь несет ответственность за выполнение этого предписания!



Каждая рабочая среда отличается в отношении состава, агрессивности, абразивного действия, содержания TS и многих других аспектов. Наша продукция может использоваться во многих областях. Более точная информация об этом приведена в главе 3, техническом паспорте оборудования и в подтверждении заказа. При этом следует учитывать, что из-за изменения плотности, вязкости или состава может изменяться ряд параметров изделия.

Рабочие среды

Для различных сред требуются также и различные материалы и формы рабочих колес. Чем точнее были сведения Вашего заказа, тем лучше может быть адаптировано наше изделия к Вашим требованиям. Если возникают изменения в области применения и/или в рабочей среде, сообщите нам об этом, чтобы мы могли адаптировать наше оборудование к новым условиям.

При переходе оборудования на новую среду необходимо учитывать следующее:

- Оборудование, которое эксплуатировалось в сточных и/или производственных водах, перед использованием с чистой и питьевой водой должно быть тщательно очищено.
- Оборудование, работавшее на опасных для здоровья средах, перед сменой среды должно быть обеззаражено. Кроме того, следует выяснить, разрешается ли вообще использование данного оборудования с другой средой.
- В оборудовании, которое эксплуатируется со смазочной или охлаждающей жидкостью (например, маслом), при поврежденном контактом уплотнении жидкость может попасть в нагнетаемую среду.

Опасность, вызываемая взрывоопасными средами!

Подача взрывоопасных сред (например, бензина, керосина и т. д.) категорически запрещена. Эти изделия не предназначены для подачи подобных сред!



В этой главе приводится общая информация о гарантийных обязательствах. Договорные положения всегда имеют приоритет и не отменяются этой главой! Изготовитель обязуется устранять любые неисправности и дефекты в изделиях, проданных им, если выполнялись следующие условия:

Гарантия

- Речь идет о низком качестве материала, изготовления и/или конструкции.
- О дефектах сообщается изготовителю письменно в течение договоренного гарантийного срока.
- Изделие использовалось только по назначению и в предусмотренных условиях эксплуатации.
- Все предохранительные и контрольные устройства были подключены и проверены квалифицированным персоналом.

Общие сведения

<i>Гарантийный срок</i>	Если договором не установлено иного, гарантийный срок составляет 12 месяцев с момента ввода в эксплуатацию или 18 месяцев с даты поставки. Иные условия должны быть указаны в письменном виде в подтверждении заказа. Он длится не менее, чем до установленного договора конца гарантийного срока изделия.
<i>Запасные части, дооснастка и переделки</i>	Для ремонтов, замены, дооснастки и переделок допускается использовать только оригинальные запасные части, предлагаемые изготовителем. Лишь они гарантируют максимально возможный срок службы и надежность в работе. Эти детали и узлы разработаны специально для наших изделий. Несанкционированные дооснастки и переделки и использование неоригинальных запасных частей может вести к серьезным повреждениям изделия и/или к тяжелым травмам персонала.
<i>Техническое обслуживание</i>	Следует регулярно проводить предусмотренные работы по техническому обслуживанию и осмотрам. Их проведение разрешается доверять только опытным, квалифицированным и получившим специальный допуск лицам. Ведение прилагаемой ведомости работ по техническому обслуживанию и осмотрам является обязательным и поможет Вам контролировать проведение предписанного технического обслуживания и осмотров. Работы по техническому обслуживанию, не предусматриваемые настоящей инструкцией по эксплуатации и техническому обслуживанию, а также все виды ремонтных работ должны проводиться только силами изготовителя и авторизованных им мастерских.
<i>Ведомость операторов-машинистов</i>	Ведомость операторов-машинистов необходимо заполнять полностью и аккуратно. В этой ведомости каждое лицо, так или иначе связанное с изделием, удостоверяет получение инструкции по эксплуатации и техническому обслуживанию, прочтение и усвоение ее.
<i>Повреждения изделия</i>	Неполадки и неисправности, ухудшающие безопасность, должны быть незамедлительно и квалифицированно устранены обученным этому персоналом. Изделие допускается к эксплуатации только в технически безупречном состоянии. Во время установленного договором гарантийного срока ремонт изделия разрешается выполнять только изготовителю и/или авторизованной мастерской! Изготовитель оставляет за собой право потребовать отправить неисправное оборудование на завод в целях его осмотра!
<i>Исключение ответственности</i>	<p>За неисправности и дефекты фирма не несет никакой ответственности в одном из следующих случаев:</p> <ul style="list-style-type: none">- Неправильно выполненные нами расчеты из-за неверных данных пользователя или заказчика- Несоблюдение указаний по технике безопасности, предписаний и необходимых требований, устанавливаемых немецким законодательством и данной инструкцией по эксплуатации и техническому обслуживанию- Неправильное хранение и транспортировка- Неправильный монтаж/демонтаж- Неправильное техническое обслуживание- Неправильно выполненные ремонтные работы- Неправильно выполненные строительные работы- Химические, электрохимические и электрические воздействующие факторы- Износ <p>При этом исключается любая ответственность изготовителя за причиненный физический и/или материальный ущерб.</p>

3 Описание изделия

Оборудование изготавливается с большой тщательностью и постоянно проходит контроль качества. При условии правильного монтажа и регулярном техническом обслуживании гарантируется бесперебойная работа оборудования. Поставка оборудования осуществляется в виде комплектной, компактной отгрузочной единицы.

Опасность взрыва!

Оборудование этого типа не является взрывозащищенным, в связи с чем запрещается его эксплуатация во взрывоопасной атмосфере!

Общая информация об изделии



Областями применения оборудования являются, в частности:

- Подача питьевой, минеральной, технической и термальной воды из скважин, колодцев, отстойников, водохранилищ и промежуточных хранилищ (включая озера, запруды и реки).
- Водоснабжение и водозабор, повышение давления
- Поддержание уровня грунтовых вод и водопонижение
- Противопожарные и спринклерные установки
- Обводнение, дождевание, охлаждение, мойка, обрызгивание, водоподготовка, колодезное оборудование и т.п.

Использование по назначению, области применения

Оборудование используется для перекачивания чистой или слегка загрязненной воды с максимальным содержанием песка 35г/м³. Транспортируемая среда при использовании стандартного оборудования должна иметь плотность не более 1000кг/м и вязкость не более 1 мПа·с. Выпускается также оборудование в специальном исполнении (из G-CuSn10 и других материалов) для работы с абразивными и агрессивными средами. Для выяснения других возможных областей применения просим проконсультироваться с изготовителем. Точные данные об исполнении агрегата приведены в технических данных.

Условия эксплуатации

Управление оборудованием осуществляется со специально предусмотренного поста управления.

Оборудование разрешается вводить в эксплуатацию только в том случае, если двигатель заполнен и оборудование установлено в погруженное состояние. Сухой ход недопустим.

Оборудование состоит из моторного и насосного блоков. Оба эти узла жестко соединены друг с другом и, таким образом, образуют агрегат.

Конструкция

Погружной двигатель имеет водонепроницаемую обмотку из провода с ПВХ- или PE2-изоляцией. Питающий кабель рассчитан на предельные механические нагрузки и имеет водонепроницаемую оболочку для защиты от нагнетаемой среды. Зажимы кабелей в двигателе также защищены от действия нагнетаемых жидкостей. Присоединение насосных частей стандартизовано ($\geq 10''$) или соответствует предписаниям NEMA ($\leq 8''$).

Двигатель

Погружной насос состоит из всасывающего патрубка, отдельных насосных ступеней и напорного патрубка. Число ступеней зависит, с одной стороны, от мощности двигателя, а с другой – от требуемой высоты подачи. Отдельные части корпуса изготавливаются из серого чугуна или специальных материалов, например, G-CuSn10. Присоединение двигателей стандартизовано или соответствует предписаниям NEMA.

Насос

Оборудование оснащено специальными подшипниками, не требующими обслуживания. Смазка подшипников двигателя осуществляется заливкой двигателя, а смазка подшипников насоса – нагнетаемой жидкостью.

Подшипники двигателя и насоса

Описание изделия

Уплотнение

Изоляция насосной и моторной части одна от другой осуществляется контактными уплотнениями (с парой SiC/SiC) или уплотнениями вала.

Рабочие колеса

Рабочие колеса имеют радиальное или полуосевое конструктивное исполнение. В качестве конструкционных материалов применяются пластмассы и бронза. В зависимости от области применения, рабочие колеса имеют разгрузочные отверстия, благодаря которым уменьшается осевое усилие.

Предохранительные и контрольные устройства

Погружной двигатель может быть оснащен, по желанию, термодатчиками. В зависимости от типа и технических характеристик двигателя он оснащен биметаллическими термодатчиками или термодатчиками с позисторами. Эти контрольные устройства защищают двигатель от перегрева.

Точные данные о том, установлен ли термодатчик, и если да, то какого типа, а также об их подключении приведены в техническом паспорте «Схема электрических соединений»!

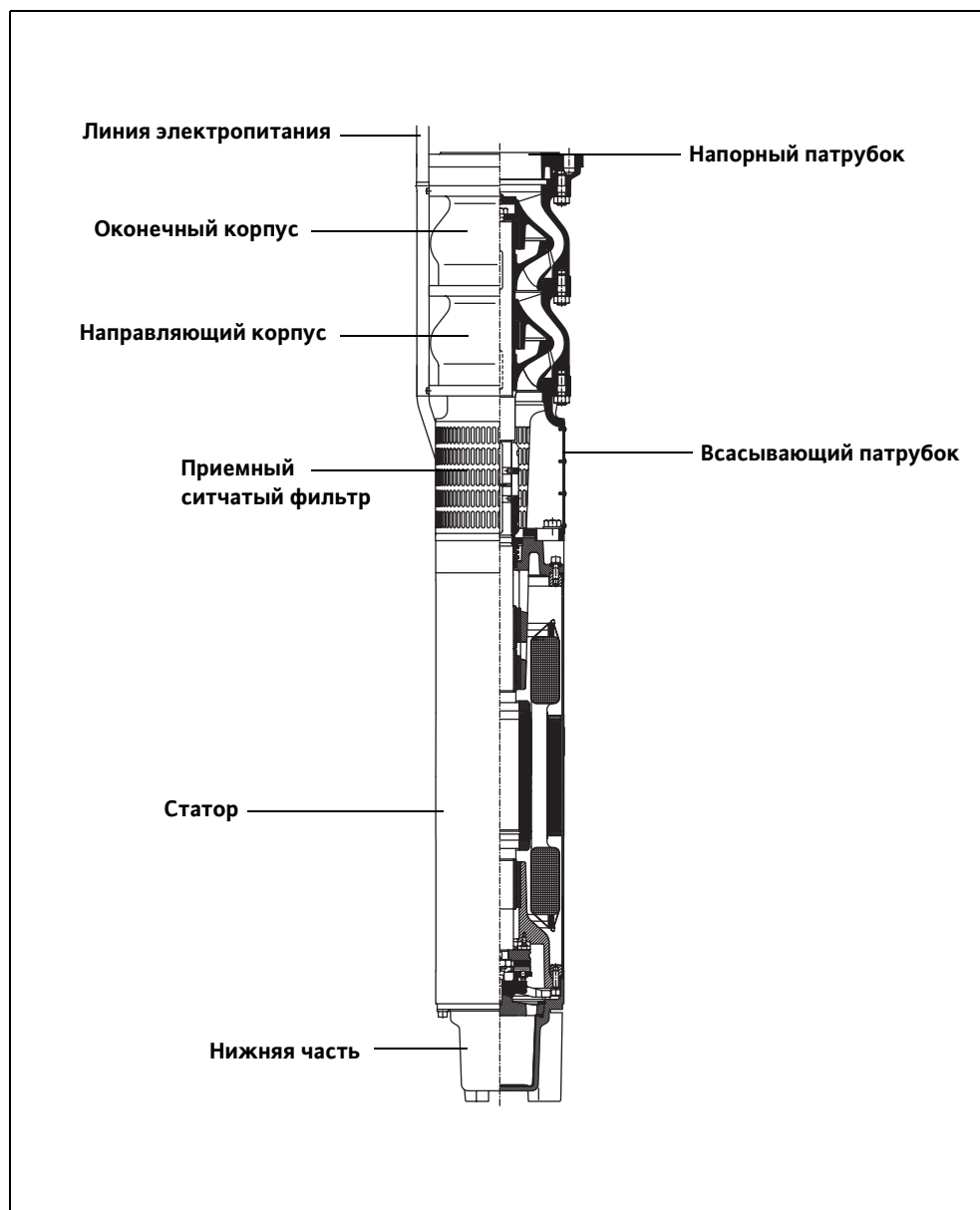


Рис. 3-1: Конструкция оборудования

Двигатели этого типа охлаждаются обтекающей нагнетаемой средой. Тепло отводится наружу к транспортируемой среде непосредственно через корпус двигателя и кожух статора.

Охлаждение

Кодовый набор в маркировке типа содержит сведения о модели оборудования.

Маркировка типа

Пример для насоса: NK 86 X (S)-8	
NK 86	Внутризаводское обозначение изделия (TWI..., NK..., K..., KD..., D..., KM..., KP..., DCH..., SCH..)
X	P = «польдерный» насос
S	Сбалансированное рабочее колесо
8	Число ступеней
Пример для двигателя: x 801X-2/75	
x	Тип двигателя (NU = погружной двигатель, M = погружной двигатель в морском исполнении)
801	Внутризаводской код
X	Заполнение двигателя (T = питьевая вода, без = смесь P35/P100)
2	Число пар полюсов
75	Длина пакета в см (округленно)

Табл 3-1: Маркировка типа

Двигатели U15..., U17... und U21... заливаются только питьевой водой. У этих моделей в обозначении двигателя отсутствует буква «Т»!

Заводская табличка

Пиктог	Наименование	Пиктог	Наименование
P-Тур	Тип насоса	MFY	Год изготовления
M-Тур	Тип двигателя	P	Номинальная мощность
S/N	№ машины	F	Частота
Q	Производительность	U	Номинальное напряжение
H	Высота подачи	I	Номинальный ток
N	Частота вращения	I _{ST}	Пусковой ток
TRF	Температура среды	SF	Сервис-фактор
IP	Класс защиты	I _{SF}	Ток при сервис-факторе
OT	Режим работы (s = мокрый / e =	MC	Схема включения двигателя
Cos φ	Косинус фи	∇	Макс. глубина погружения
IMш / S	Диаметр рабочего колеса / число		

Табл 3-2: Объяснение данных на заводской табличке

Описание изделия

Технические данные

Агрегат

Год изготовления:	2008
№ заказа:	template
№ машины:	TMPRWLEER
Описание изделия:	Wilo-EMU
Тип насоса:	KM1300...
Модель:	A
Образец:	0
Число ступеней:	-
Тип двигателя:	NU911...
Модель:	A
Образец:	0
Напорный патрубок:	-

Табл 3-3:

Режим*

Насос:	
Производительность Q:	-
Высота подачи H _{max} :	-
Спринклерный насос:	
Производительность Q _Z :	-
Высота подачи H _Z :	-
Номер допуска VDS:	-
Частота вращения:	-
Напряжение:	-
Частота:	50 Hz

Табл 3-4:

Характеристики двигателя*

Пусковой ток:	-
Расчетный ток:	-
Расчетная мощность:	-

Табл 3-5:

Тип включения:	Прямой
Коэффициент мощности:	-
Макс. частота включений:	15 /h
Мин. перерыв между включениями:	3 min
Мин. поток на двигателе:	0.10 m/s
Сервис-фактор:	1.00
Режим эксплуатации:	
Мокрый монтаж:	S1
Сухой монтаж:	---

Табл 3-5:

Двигательный отсек:	-	Esso Marcol 82 (Вазелиновое масло)
---------------------	---	------------------------------------

Заливаемый объем / смазочный материал

Табл 3-6:

Насосы:	-
---------	---

Покрытия

Табл 3-7:

Коммутационный аппарат:	-
Длина токоведущего кабеля:	10.00 m
Токоведущий кабель 1	
Кол-во:	1
Тип:	-
Размер:	-
Токоведущий кабель 2	
Кол-во:	0
Тип:	-
Размер:	-
Токоведущий кабель 3	
Кол-во:	0

Электрическое соединение

Табл 3-8:

Описание изделия

Тип:	-
Размер:	-
Линия управления	
Кол-во:	0
Тип:	-
Размер:	-

Табл 3-8:

Общие сведения

Размещение:	мокрый
Вид монтажа:	вертикальный
Макс. глубина погружения:	12.5 m
Мин. покрытие водой:	0.10 m
Макс. температура транспортируемой жидкости:	40 °C
Размеры:	См. размерный чертеж/каталог
Вес:	См. размерный чертеж/каталог
Звуковое давление:	в зависимости от системы

Табл 3-9:

*действительно для стандартных условий (нагнетаемая среда: чистая вода, плотность: 1 кг/дм³, динамическая вязкость: 1*10⁻⁶ м²/с, температура: 20°C, давление: 1,013 бар)

4 Транспортировка и хранение

После доставки весь груз сразу же проверить на комплектность и отсутствие повреждений. Об обнаруженных недостатках следует сообщить транспортному предприятию либо же фирме изготовителю еще в день доставки, в противном случае любые претензии будут отклонены. Обнаруженные повреждения должны быть зафиксированы в поставочной или отгрузочной документации.

Поставка

При транспортировке допускается применение только специально предусмотренных и допущенных строповочных средств, транспортных средств и подъемных механизмов. Они должны иметь требуемую грузоподъемность и обеспечивать надежную транспортировку изделия. При использовании цепей их следует закреплять.

Транспортировка

Персонал должен иметь квалификацию для таких работ и во время работы должен получать все действующие местные предписания по технике безопасности.

Поставка изделий с завода-изготовителя или от поставщика производится в подходящей упаковке. Как правило, это исключает опасность повреждений при транспортировке и хранении. При частой смене места расположения оборудования следует бережно сохранять упаковку для повторного использования.

Внимание! Не допускать замерзания!

При использовании питьевой воды в качестве охлаждающе-го/смазочного средства изделие должно транспортироваться таким образом, чтобы исключить замерзание. Если это не возможно, оборудование должно быть опорожнено и просушено!

Новые поставленные изделия подготовлены таким образом, что их можно хранить не менее 1 года. В случае промежуточного хранения изделие перед отсылкой на склад следует тщательно очистить!

Хранение

Для создания надлежащих условий хранения:

- Изделие надежно установить на прочное основание и защитить от опрокидывания. При этом мешалки с погружными двигателями, подъемники и насосы с напорными кожухами хранятся горизонтально, а насосы для сточных и производственно-бытовых вод и погружными мотопомпы – вертикально. Погружные мотопомпы могут также храниться и в горизонтальном положении. При этом следить за тем, чтобы они прогибались. В противном случае образуются недопустимые механические напряжения.

Опасность, вызываемая падением!

Ни в коем случае не класть изделие, предварительно не закрепив его. При падении изделия грозит опасность получения травм!



- Наши изделия могут храниться при температуре не ниже -15°C . Складское помещение должно быть сухим. Мы рекомендуем надежное от замерзания хранение в помещении с температурой в диапазоне от 5°C до 25°C .

Изделия, заполненные питьевой водой, могут храниться при условии положительных температур в помещениях не более 4 недель. При более длительном хранении их необходимо опорожнить и просушить.

- Недопустимо хранить изделие в помещениях, где производятся сварочные работы, так как излучение и выделяющиеся газы могут разрушать эластомерные части и покрытия.

- В изделиях со всасывающим и/или нагнетательным патрубками их необходимо закрыть, чтобы предотвратить загрязнение.
- Все сетевые кабели следует закрепить и предохранить от изломов, повреждений и проникновения влаги.



Опасность поражения электрическим током!

Поврежденные линии электропитания являются источником опасности для жизни! Поврежденные провода должны быть незамедлительно заменены квалифицированным электриком.

Внимание! Не допускать попадания влаги!

При попадании влаги в кабель он получает повреждения и становится непригодным. Поэтому конец кабеля не погружать в подаваемую среду или другую жидкость.

- Изделие следует оберегать от воздействия прямого солнечного света, высоких температур, мороза и пыли. Высокие или низкие температуры могут привести к серьезным повреждениям крыльчаток, рабочих колес и покрытий!
- Необходимо регулярно проворачивать рабочие колеса и крыльчатки. Благодаря этому предотвращается заклинивание подшипников и обновляется слой смазки в контактном уплотнительном кольце. В изделиях с редуктором предотвращается заклинивание шестерней и обеспечивается возобновление слоя смазки (что препятствует поверхностному ржавлению).



Осторожно! Острые кромки!

На рабочих колесах и крыльчатках могут образовываться острые кромки. Грозит опасность травмирования! Носите защитные рукавицы.

- Перед вводом в эксплуатацию после длительного хранения изделие следует очистить от загрязнений, например, пыли и остатков масла. Необходимо проверить легкость хода и отсутствие повреждений покрытий рабочих колес и крыльчаток.

Перед вводом в эксплуатацию проверить уровни заполнения (масло, заливка двигателя и т. п) отдельных изделий и, при необходимости, долить. Изделия, заливаемые питьевой водой, перед вводом в эксплуатацию должны быть полностью ею залиты! Данные о заливке приведены в техническом паспорте машины!

Поврежденные покрытия должны быть незамедлительно восстановлены. Только неповрежденное покрытие полностью выполняет свое назначение!

Если Вы соблюдаете эти правила, Ваше изделие может храниться более длительный срок. Учтите, что эластомерные детали и покрытия подвержены естественному охрупчиванию. При хранении свыше 6 месяцев мы рекомендуем проверять их и, при необходимости, заменять. По этому поводу обратитесь к изготовителю.

Возврат

Изделия, которые посылаются обратно на завод-изготовитель, должны быть чистыми и должным образом упакованы. Это означает, что изделие должно быть очищено от загрязнений, а при использовании вредных для здоровья сред должно быть обеззаражено. Упаковка должна надежно защищать изделие от повреждений. В случае возникновения вопросов обращайтесь к изготовителю!

5 Монтаж

Во избежание поломок оборудования и опасных травм при монтаже следует соблюдать следующие требования:

- Монтажные работы, включая сборку и наладку, разрешается выполнять только квалифицированным работникам с соблюдением требований техники безопасности.
- Перед началом монтажных работ оборудование следует проверить на отсутствие повреждений, полученных при транспортировке.

Возможные варианты вертикального монтажа оборудования:

- Мокрый монтаж (дополнительно с проточным кожухом) в узких, глубоких артезианских колодцах, в обычных колодцах, резервуарах, водоемах и шахтах

Возможные варианты горизонтального монтажа оборудования:

- Мокрый монтаж (дополнительно с проточным кожухом) в резервуарах, водоемах и шахтах

Предписанный вид монтажа указан в технических данных.

Виды монтажа

Рабочая зона должна быть рассчитана на конкретное оборудование. Следует предусмотреть возможность свободного монтажа подъемного устройства, поскольку оно требуется для монтажа/демонтажа оборудования. Место, куда предполагается опустить и эксплуатировать оборудование, должно быть доступно подъемному устройству без создания опасных ситуаций. Само оборудование должно установлено на прочную опору.

Рабочая зона

Линии электропитания должны быть проложены так, чтобы в любое время обеспечить безопасную эксплуатацию и незатрудненный монтаж/демонтаж оборудования.

Элементы конструкций и фундаменты должны иметь достаточную прочность, чтобы обеспечить надежное крепление. За подготовку фундаментов и правильность их размеров, прочности и несущей способности ответственность несет владелец оборудования или соответствующий поставщик!

Сухой ход категорически запрещен. Поэтому при значительных колебаниях уровня мы рекомендуем устанавливать устройство регулирования по уровню или устройство защиты от сухого хода.

Для подвода транспортируемой среды используйте направляющие и отбойные щитки. При возникновении струи на поверхности воды или оборудования воздух вносится в транспортируемую среду. Это ведет к неблагоприятным условиям работы насоса. В связи с этим оборудование работает неравномерно и подвергается повышенному износу.

Монтажные принадлежности

Максимальная грузоподъемность должна быть выше, чем суммарный вес оборудования, присоединенных элементов и кабелей. Следует обеспечить незатрудненную и безопасную возможность подъема и опускания оборудования. В зоне поворота не должны находиться препятствия и какие-либо мешающие предметы.

Поворотный подъемник

С помощью кабельных хомутов токоведущие провода крепятся к трубопроводу или другому оснащению. Они должны предотвращать провисание и повреждение токоведущих проводов. В зависимости от длины и веса кабелей, хомуты должны устанавливаться каждые 2–3 м.

Кабельный хомут

Следите за тем, чтобы всегда имелся необходимый инструмент (например, гаечные ключи) и/или другой материал (например, дюбеля, стяжные анкера и т. п.). Крепежный материал должен обладать достаточной прочностью, чтобы обеспечить надежный и безопасный монтаж.

Крепежный материал и инструмент

Заливка двигателя

В этих агрегатах используются двигатели, которые перед монтажом должны быть заполнены. Для заливки двигателя используется питьевая вода (не дистиллированная).

Агрегаты не защищены от замерзания. Они должны соответствующим образом храниться и устанавливаться сразу же после заливки.

Двигатель имеет такую конструкцию, что он может быть заполнен снаружи. Заливка двигателя и контроль уровня заполнения должны выполняться перед монтажом.

Соответствующие данные об используемой жидкости и требуемом количестве приведены в технических данных.

Для следующих двигателей соблюдать дополнительный документ «Указание по заливке двигателей ...»: NU611, NU811, NU4, NU5, NU7

Вертикальный монтаж

Резьбовые пробки находятся на корпусе двигателя и на всасывающем патрубке. Возможно, что потребуется демонтаж приемного ситчатого фильтра.

Заливка двигателей

- 1 Установить либо подвесить оборудование вертикально и, при необходимости, снять приемный ситчатый фильтр.
- 2 Вывернуть резьбовую пробку (1) с уплотнительным кольцом. Проследить, чтобы уплотнительное кольцо не было повреждено или не потерялось.

NU8...T, NU9...T, NU12...T и U17 имеют 2 резьбовые пробки (1).

- 3 Через подходящую воронку залить чистую холодную питьевую воду (**не дистиллированную!**) в отверстие. Требуемый уровень достигнут, когда жидкость подходит к обоим резьбовым отверстиям.
- 4 Прежде чем резьбовые пробки (1) снова затянуть, подождать около 30 минут, чтобы весь воздух мог выйти из двигателя. Легким покачиванием можно ускорить этот процесс. При необходимости, долить чистую холодную питьевую воду (**не дистиллированную!**).

В типах NU12..., NU12...T и U17 для выпуска воздуха при заливке имеется отверстие.

- 5 Резьбовую пробку (1) с уплотнительным кольцом снова затянуть.

Контроль уровня заполнения

- 1 Установить либо подвесить оборудование вертикально и, при необходимости, снять приемный ситчатый фильтр.
- 2 Вывернуть резьбовую пробку (1) с уплотнительным кольцом. Проследить, чтобы уплотнительное кольцо не было повреждено или не потерялось.
- 3 Уровень заполнения должен находиться несколько ниже обоих резьбовых отверстий. При необходимости, долить чистую холодную питьевую воду (**не дистиллированную!**). См. «Заливка двигателей».

Опорожнение двигателей

- 1 Установить либо подвесить оборудование вертикально и, при необходимости, снять приемный ситчатый фильтр.
- 2 Вывинтить резьбовую пробку (2) с уплотнительным кольцом на нижней стороне двигателя (опорожнение).
- 3 Вывинтить резьбовую пробку (1) с уплотнительным кольцом на верхней стороне двигателя (выпуск воздуха).
- 4 После слива всей жидкости резьбовые пробки (1) и (2) снова плотно затянуть.

Горизонтальный монтаж

Резьбовые пробки находятся на корпусе двигателя и на кожухе статора. При монтаже следите за тем, чтобы резьбовые пробки и заводская табличка были обращены вверх!

- 1 Вывернуть резьбовые пробки (1) и (2) с уплотнительным кольцом. Проследить, чтобы уплотнительное кольцо не было повреждено или не потерялось.
- 2 Через подходящую воронку залить чистую холодную питьевую воду (**не дистиллированную!**) в оба отверстия. Другое отверстие служит для выпуска воздуха из двигателя при заливке. Требуемый уровень воды достигнут, когда жидкость подходит к резьбовому отверстию.
- 3 Перед ввинчиваем резьбовых пробок (1) и (2) подождать приблизительно 30 минут, пока весь воздух не выйдет из двигателя. При необходимости, долить чистую холодную питьевую воду (**не дистиллированную!**).
- 4 Резьбовые пробки (1) и (2) с уплотнительным кольцом снова затянуть.

Заливка двигателей

- 1 Вывернуть резьбовые пробки (1) и (2) с уплотнительным кольцом. Проследить, чтобы уплотнительное кольцо не было повреждено или не потерялось.
- 2 Уровень заполнения должен достигать обоих резьбовых отверстий. При необходимости, долить чистую холодную питьевую воду (**не дистиллированную!**). См. «Заливка двигателей».

Контроль уровня заполнения

Для опорожнения двигателя нужно демонтировать оборудование. Затем выполните операции, описанные в подразделе «Опорожнение двигателей» для «Вертикального монтажа».

Опорожнение двигателей

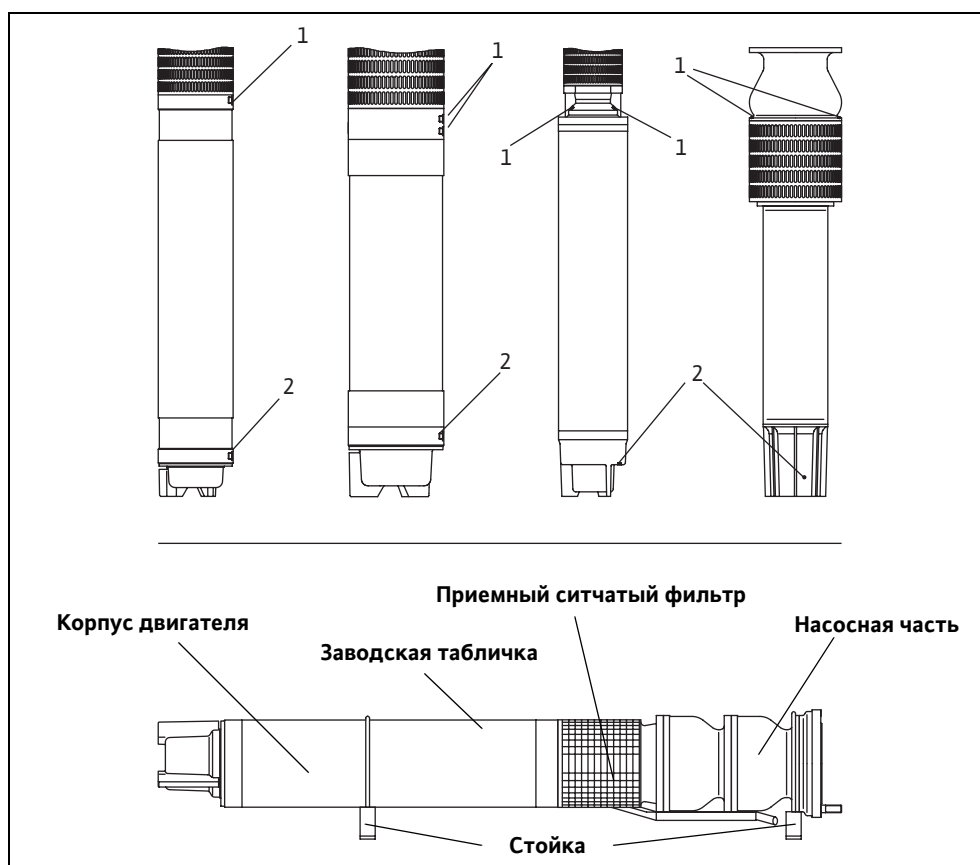


Рис. 5-1: Контроль и заполнение двигателя – вертикальный и горизонтальный монтаж

Монтаж

При монтаже оборудования следует учитывать следующее:

- Эти работы разрешается выполнять только специалистам. Работы на электрооборудовании могут выполняться только специалистами-электриками.
- Для подъема оборудования используйте ремни или цепи. Они должны быть соединены строповочными средствами с агрегатом. Допустимо использование только допущенных надзорными службами такелажных средств.
- Подлежат соблюдению все правила, предписания и законы по работе с тяжелыми и под висящими грузами.
- Пользуйтесь необходимыми средствами индивидуальной защиты.
- В случае опасности скопления ядовитых или удушающих газов обязательно принять необходимые контрмеры!
- Кроме того, подлежат соблюдению отраслевые предписания по охране труда и технике безопасности, а также положения настоящей «Инструкции по эксплуатации и техническому обслуживанию».
- Перед монтажом оборудования следует проверить защитное покрытие. При обнаружении дефектов их следует устранить. Только при наличии полноценного покрытия достигается оптимальная защита от коррозии.



Опасность падения!

При монтаже оборудования и принадлежностей работы могут производиться непосредственно у края колодца или бассейна. Невнимательность или неверный выбор одежды могут привести к падению. Грозит опасность для жизни! Примите все меры безопасности для предупреждения этого.

Чтобы обеспечить необходимое охлаждение, при работе оборудование этого типа должно находиться всегда в погруженном состоянии. Соблюдайте также минимальное погружение под воду.

Сухой ход категорически запрещен! Поэтому мы рекомендуем установку устройства защиты от сухого хода. При сильно колеблющемся уровне необходимо установить устройство защиты от сухого хода или устройство управления по уровню!

При этом типе монтажа оборудование монтируется непосредственно на подъемном трубопроводе. Таким образом, этим определяется и глубина монтажа. Запрещается устанавливать оборудование на дне колодца, т. к. это может приводить к образованию механических напряжений и заилиению. В связи с заилиением двигателя не обеспечивается оптимальный отвод тепла, и двигатель может перегреваться. Кроме того, не рекомендуется устанавливать оборудование на уровне фильтрующей трубы, иначе может быть захвачен песок. Это приведет к повышенному износу. Во избежание этого рекомендуется устанавливать проточный кожух.

*Вертикальный монтаж
(дополнительно с
проточным кожухом)*

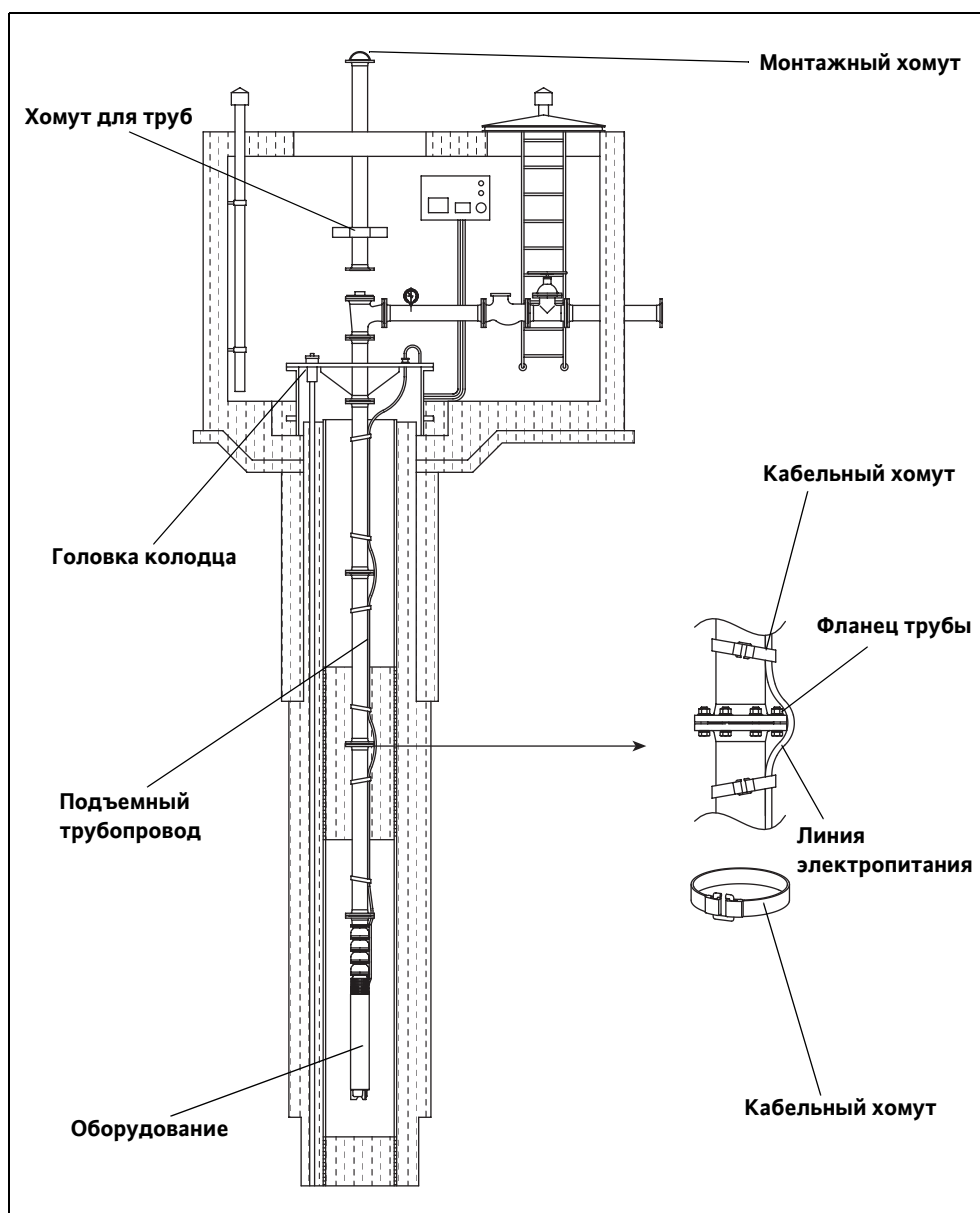


Рис. 5-2: Вертикальный монтаж

Вертикальный монтаж в колодце с применением труб с фланцами

Применяйте подъемное устройство с достаточной грузоподъемностью. Уложите поперек колодца два деревянных бруса. На них затем будет уложен хомут для трубы, поэтому они должны быть достаточно прочными. При установке в тесных колодцах нужно применять центрирующее устройство, так как оборудование не должно касаться стенок колодца. Установить оборудование вертикально и предотвратить опасность падения или соскальзывания. Смонтировать монтажный хомут на фланце подъемной трубы, зацепить подъемное устройство за хомут и поднять первую трубу. Свободный конец подъемной трубы закрепить на обратном клапане или на напорном патрубке оборудования. Между соединениями нужно уложить уплотнение. Болты вставлять всегда снизу вверх, чтобы гайки можно было затем завинчивать сверху. Затяжку резьбовых соединений следует производить равномерно и в крестообразном порядке, чтобы избежать одностороннего зажатия уплотнения. Вблизи над фланцем закрепить кабель хомутом. При тесных скважинах фланцы подъемных труб должны иметь пазы для прокладки кабелей.

Поднять оборудования с трубопроводом, развернуть над колодцем и опустить настолько, чтобы хомут для трубы можно было свободно надеть на подъемную трубу. Проследить, чтобы кабель не попал под хомут для трубы и не оказался сжатым. Затем хомут для трубы уложить на заранее размещенные брусья. Теперь систему можно продолжать опускать до тех пор, пока верхний фланец на подъемном трубопроводе не примкнет к установленному хомуту.

Монтажный хомут отсоединить от фланца и установить на фланце следующей подъемной трубы. Поднять очередную трубу, развернуть над колодцем и прифланцевать свободным концом к подъемному трубопроводу. Между соединениями снова уложить уплотнение. Создавая подъемником натяжение, снять опорный хомут для трубы, кабель закрепить вблизи сверху и снизу фланца с помощью кабельного хомута. Для тяжелых кабелей с большим сечением рекомендуется закрепление их хомутами каждые 2–3 м. При наличии нескольких кабелей каждый из них закреплять отдельно. Опустить трубу настолько, чтобы фланец оказался в колодце, снова смонтировать хомут для труб и опустить подъемный трубопровод до прилегания следующего фланца к хомуту для трубы.

Повторять эту операцию до тех пор, пока подъемный трубопровод не достигнет нужной глубины. Снять монтажный хомут с последнего фланца и смонтировать крышку головки колодца. Зацепить подъемным механизмом за крышку колодца и слегка приподнять. Удалить хомут для трубы, вывести кабель через крышку головки колодца и опустить последнюю на колодец. Плотнo прикрепить болтами крышку головки колодца.

Вертикальный монтаж в колодце со свинчиваемой трубой

Процесс практически является таким же, как для труб с фланцами. Однако, следует обратить внимание на следующее:

Соединение труб достигается их свинчиванием. Ввинчивание труб одна в другую должно происходить плотно и прочно. Для этого резьбовые концы надо обмотать пенькой или тефлоновой лентой. При свинчивании следить за тем, чтобы трубы располагались соосно (без перекосов), чтобы не повреждалась резьба.

Учитывайте направление вращения (см. технический паспорт «Электрические соединения») Вашего оборудования, чтобы применять трубы с соответствующими резьбами (правой или левой), исключите опасность непреднамеренного отворачивания труб.

Хомут трубы, используемый при монтаже как опора, должен быть **жестко** установлен непосредственно под соединительной муфтой. Болты следует затягивать равномерно, пока хомут не охватит плотно трубу (губки хомута не должны при этом касаться одна другой).

Вертикальный монтаж в колодце с системой трубопроводов ZSM

Система соединения труб ZSM представляет собой удобное в работе штыковое соединение. Монтаж происходит следующим образом:

Применяйте подъемное устройство с достаточной грузоподъемностью. Уложите поперек колодца два деревянных бруса. На них затем будет уложен хомут для трубы, поэтому они должны быть достаточно прочными. Установить оборудование вертикально и предотвратить опасность падения или соскальзывания. Соединительный элемент фланцевого или резьбового соединения установить на систему ZSM. Монтажный хомут вставить в муфту и закрепить пружинными пальцами, зацепить подъемным устройством за хомут и поднять первую подъемную трубу. На свободном конце подъемной трубы в специальные пазы уложить два кольцевых уплотнения, слегка сбрызнуть смазкой (допустимой для контакта с пищевыми продуктами) и вставить в обратный клапан или

напорный патрубок оборудования. Пружинные пальцы полностью вставить в отверстия. Вблизи над муфтой закрепить кабель хомутом.

Поднять оборудование с подъемной трубой, развернуть над колодцем и опустить. Когда оборудование будет опущено в колодец, ниже верхней муфты прочно установить на подъемную трубу хомут для трубы. Произвести дальнейшее опускание, пока хомут трубы не ляжет на два бруса.

Извлечь два пружинных пальца, вытащить монтажный хомут из муфты. Вставить его в муфту очередной трубы и закрепить пружинными пальцами. Приподнять подъемную трубу, развернуть над колодцем. На свободном конце восходящей трубы в специальные пазы снова уложить два кольцевых уплотнения, слегка смазать смазкой (допустимой для контакта с пищевыми продуктами). Затем этот конец ввести в муфту другой трубы, ведущей в колодец, а пружинные пальцы ввести в отверстия. Создавая подъемным механизмом натяжение, снять захват для трубы, кабель закрепить вблизи муфты сверху и снизу с помощью кабельного хомута. Для тяжелых кабелей с большим сечением рекомендуется закрепление их хомутами каждые 2–3 м. При наличии нескольких кабелей каждый из них закреплять отдельно. Слегка опустить подъемный трубопровод, чтобы муфта опустилась в колодец, снова смонтировать хомут для трубы ниже верхней муфты и опускать подъемный трубопровод до тех пор, пока хомут не ляжет на два бруса.

Повторять эту операцию до тех пор, пока подъемный трубопровод не достигнет нужной глубины. Снять монтажный хомут с последней муфты и смонтировать крышку головки колодца. И здесь также установить два кольцевых уплотнения и смазать их смазкой (допустимой для контакта с пищевыми продуктами). Зацепить подъемным механизмом за крышку головки колодца и слегка приподнять. Удалить хомут для трубы, вывести кабель через крышку головки колодца и опустить последнюю на колодец. Плотнo прикрепить болтами крышку головки колодца.

Головка колодца обеспечивает водонепроницаемое закрытие колодца и воспринимает все усилия, создаваемые весом оборудования, кабелей, трубопровода и водяного столба над зеркалом воды в колодце.

Оголовок колодца с головкой

Как варианты, предлагаются головки колодцев для приваривания к запорной трубе и для бетонирования.

Размеры, подсоединения и оснастка ориентируются на техническое задание. В качестве материала предлагается легированная или оцинкованная сталь согласно DIN 50974.

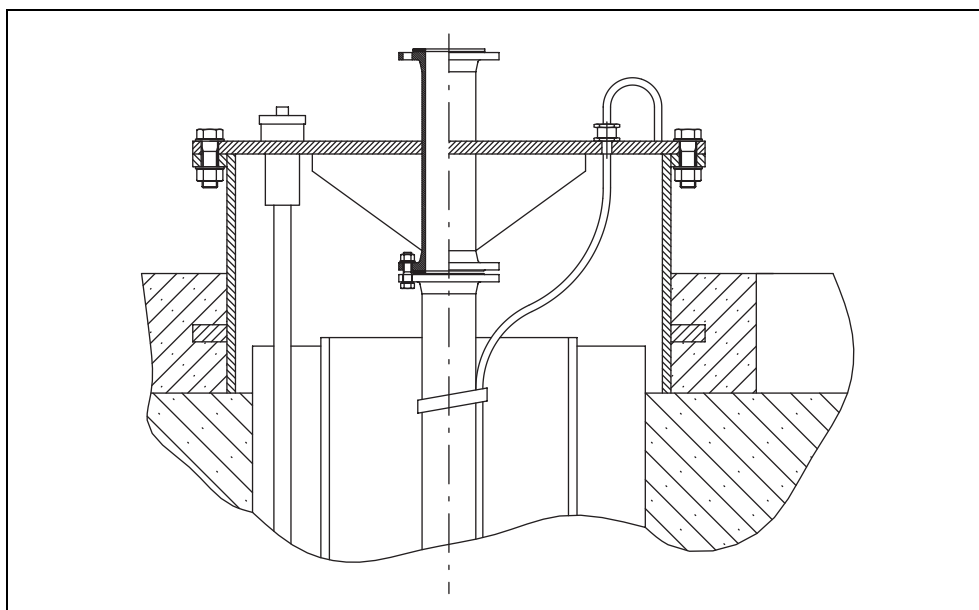


Рис. 5-3: Головка колодца

Монтаж

Горизонтальный или наклонный (без наколона вперед) монтаж

При этом типе монтажа оборудование устанавливается на двух козлах. Оборудование находится непосредственно в нагнетаемой среде и прифланцовывается к трубопроводу. Для предотвращения прогиба оборудования козлы должны быть установлены на указанном расстоянии. Присоединенный трубопровод должен быть самонесущим, т. е. он не должен опираться на оборудование.

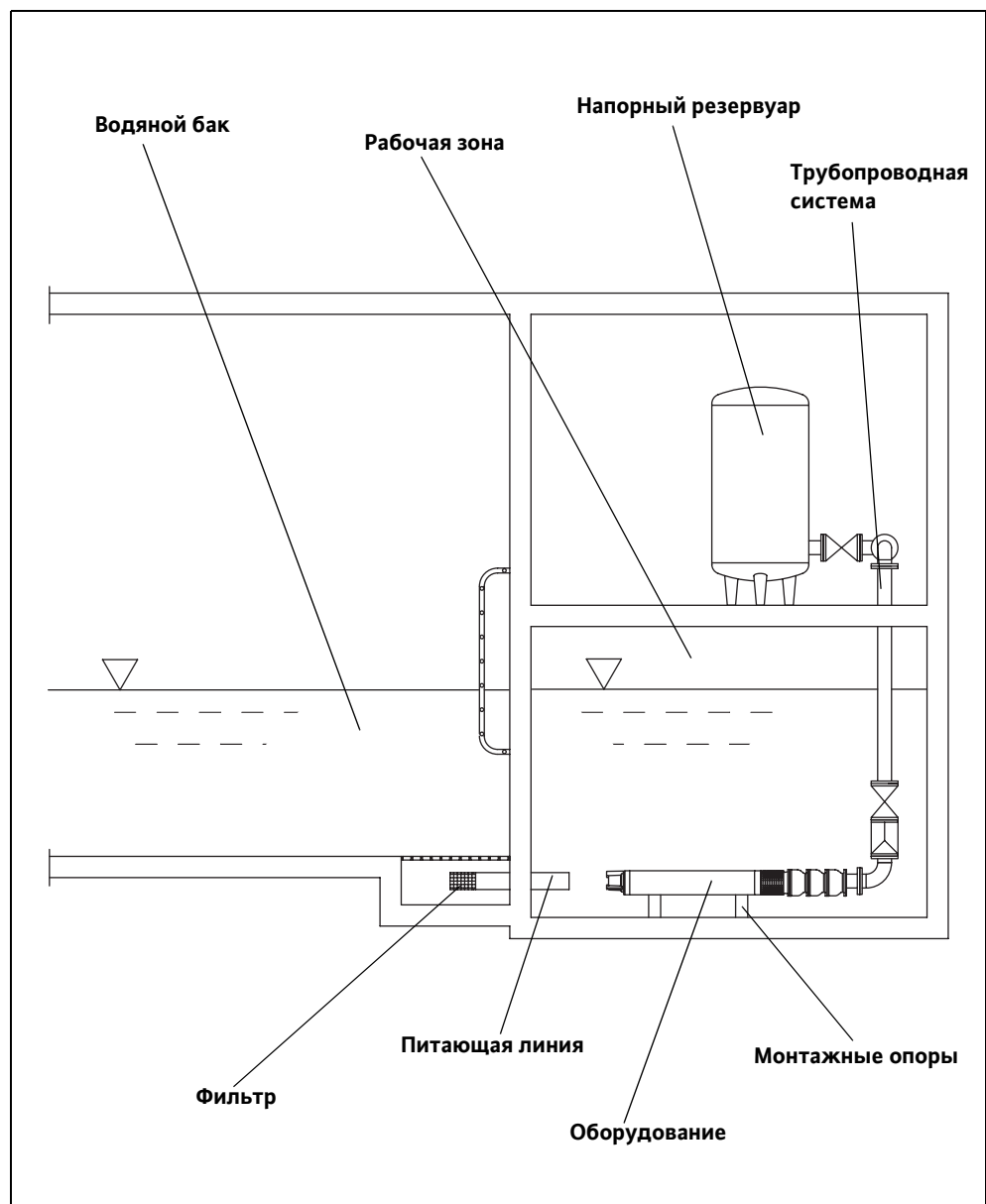


Рис. 5-4: Горизонтальный монтаж в насосной станции

При монтаже учитывайте, что трубопроводы являются самонесущими и, так же, как и фундамент, должны иметь требуемую несущую способность и прочность!

Горизонтальный монтаж в бассейне/резервуаре

Трубопроводная система и оборудование монтируются независимо друг от друга.

При горизонтальном монтаже оборудование устанавливается на козлах. Точное позиционирование описано в документации по планированию.

В донном основании или в стенках рабочей зоны, где будет эксплуатироваться оборудование, нужно просверлить отверстия для крепежа. Данные по анкерным стяжкам, расстояниям между отверстиями и их размерам содержатся в соответствующих монтажных ведомостях. Закрепите козлы на дне и посредством подходящего подъемника установите оборудование в нужное положение и закрепите его с использованием соответствующего крепежного материала. Применяйте дюбели и болты достаточной прочности.

После того, как оборудование прочно закреплено, можно установить трубопроводы либо прифланцевать целиком смонтированную трубопроводную систему. Проследите за тем, чтобы места присоединения оборудования и трубопровода находились на одной высоте. Присоедините напорную трубу к напорному патрубку.

Между фланцами трубопровода и агрегата должно быть установлено уплотнение. Болты фланца затягивать в крестообразном порядке во избежание повреждений уплотнения.

Обратите внимание, что опора трубы узлами присоединения к оборудованию недопустима, и что трубопроводная система должна быть смонтирована без внутренних напряжений и виброустойчивой (при необходимости, предусмотреть эластичные соединительные элементы).

Кабели следует прокладывать так, чтобы от них ни в коем случае (при работе, при техническом обслуживании и т.п.) не возникала опасность для персонала. Питающие кабели не должны быть повреждены. Электрические подсоединения должны производиться допущенным специалистом-электриком согласно спецификации «Схема электрических соединений».

Следует также следить за тем, чтобы все питающие кабели не проходили вблизи другого оборудования. Они могут повредить питающие кабели и привести к серьезным поломкам оборудования.

Кроме того, следите за тем, чтобы резьбовые пробки и заводская табличка были обращены вверх!

При демонтаже следить за тем,

- чтобы с привлечением специалиста-электрика оборудование было отключено от сети питания и предохранено от повторного включения,
- что при подъеме оборудования должен также учитываться вес столба воды в подъемном трубопроводе.

Демонтаж

После этого можно снять все установленные узлы, например, отсоединить трубопроводную систему от оборудования, демонтировать оборудование с монтажных опор. Для демонтажа оборудования Вы должны закрепить или поднять его с помощью подъемника. При известных обстоятельствах, должна быть демонтирована часть трубопроводной системы, иначе не возможно будет демонтировать оборудование.

Опасность из-за ядовитых веществ!

Оборудование, работающее с опасными для здоровья средами, является источником опасности для жизни. Перед любыми другими работами это оборудование должно быть обеззаражено! При этом пользуйтесь необходимыми средствами индивидуальной защиты!



6 Ввод в эксплуатацию

Глава «Ввод в эксплуатацию» содержит все важные указания для обслуживающего персонала, соблюдение которых необходимо для надежного ввода в эксплуатацию и управления оборудования.

Следующие данные должны строго соблюдаться и контролироваться:

- Вид монтажа
- Режим эксплуатации
- Минимальное покрытие водой / макс. глубина погружения
- Двигатель залит, правильный уровень заполнения двигателя

После длительных перерывов в работе эти параметры также должны быть проверены, а обнаруженные неисправности устранены!

Инструкция по эксплуатации и техническому обслуживанию всегда должна находиться при оборудовании либо в специально предназначенном месте, где она постоянно доступна персоналу.

Во избежание травм персонала и поломок оборудования при вводе его в эксплуатацию обязательному соблюдению подлежат следующие требования:

Работы по вводу в эксплуатацию разрешается выполнять только квалифицированному, специально обученному персоналу с соблюдением указаний по технике безопасности.

- Весь персонал, так или иначе связанный с оборудованием, должен получить, прочесть и понять Инструкцию по эксплуатации и техническому обслуживанию. Это обстоятельство должно быть зафиксировано подписью в «Ведомости операторов-машинистов».
- Перед вводом в эксплуатацию задействовать все предохранительные устройства и аварийные выключатели.
- Наладку электротехнических и механических устройств разрешается проводить только специалистам.
- Настоящее оборудование предназначено для работы только в оговоренных условиях эксплуатации.

Оборудование спроектировано и собрано согласно последнему слову техники, так что в нормальных условиях оно работает долго и надежно. Для этого требуется, однако, соблюдение всех требований и указаний.

Подготовительные работы

Необходимо проверить следующие пункты:

- Прокладка кабелей – отсутствие петель, небольшое натяжение
- Проверить температуру нагнетаемой среды и глубину погружения – см. технические данные
- Прочность крепления оборудования – работа не должна сопровождаться вибрациями
- Прочность крепления принадлежностей – опорная пята, козлы и т. п.
- При монтаже соблюдались наши инструкции по планированию и указания по монтажу
- В камере всасывания, на зумпфе насоса и трубопроводах не должно быть загрязнений. Перед подключением к питающей сети промыть трубопровод и оборудование.
- Перед вводом в работу проверить состояние изоляции, а также уровень заполнения двигателя. Необходимые сведения содержатся в главах «Техническое обслуживание» и «Монтаж».
- При первом вводе в эксплуатацию заслонки на стороне нагнетания открыть наполовину, чтобы воздух мог выйти из трубопровода
Благодаря использованию арматуры с электроприводом могут быть уменьшены или

предотвращены гидравлические удары. Включение оборудования может производиться в полуоткрытом или закрытом положении заслонки (не касается оборудования типа «КР»).

Но длительная работа (>5 мин) при закрытой или сильно прикрытой заслонке или сухой ход запрещены.

У модели «КР...» задвижки при первом пуске должны быть полностью открыты! Категорически запрещается эксплуатация этого оборудования при закрытых заслонках.

Электрическая система

При выборе и прокладке электрических кабелей, а также при подключении двигателя должны соблюдаться действующие местные предписания и предписания Союза немецких электротехников VDE. Двигатель должен быть оборудован защитным автоматом. Подключение двигателя производить согласно спецификации «Электрические соединения». Следите за правильностью направления вращения! При неправильном направлении вращения оборудование не развивает требуемой производительности и в неблагоприятных обстоятельствах могут произойти поломки. Проверьте рабочее напряжения, обращая внимание на равномерную нагрузку всех фаз согласно техническому паспорту оборудования.

Проследите за тем, чтобы были подключены и проверены все термочувствительные элементы и контрольные устройства, например, устройство контроля полости сжатия. Необходимые сведения содержатся в техническом паспорте «Схема электрических соединений».

Опасность поражения электрическим током!

Неправильное обращение с электрическим током представляет опасность для жизни! Любое оборудование, поставляемое со свободными концами кабелей (без штекеров), должно быть подключено квалифицированным электриком.



Направление вращения

Присоединение оборудование должно выполняться согласно техническому паспорту «Схема электрических соединений». Контроль направления вращения осуществляется указателем порядка чередования фаз. Он присоединяется параллельно присоединению насоса и указывает направление вращения имеющегося вращающегося поля. Для правильной работы оборудования требуется поле, вращающееся по часовой стрелке.

Если прибор указывает на вращение поля по часовой стрелке, необходимо поменять местами две фазы.

Указанные рабочие характеристики достигаются только в случае наличия поля, вращающегося по часовой стрелке. Оборудование не предназначено для работы с полем, вращающимся против часовой стрелки.

Защита двигателя и виды включений

Защита двигателя

Минимальное требование: наличие термореле/защитного автомата двигателя с температурной компенсацией, дифференциальным срабатыванием и блокировкой повторного включения согласно стандарту VDE 0660 либо аналогичным национальным предписаниям. Если оборудование подключено к сетям с частыми помехами, рекомендуется пользоваться дополнительными средствами защиты (реле, срабатывающие при повышении/понижении напряжения, выпадении фазы напряжения, попадании молнии и

т.п.). При подключении оборудования должны соблюдаться действующие местные предписания и законы.

При использовании оборудования в противопожарных и спринклерных установках категорически запрещается его отключение защитным устройством! Устройство защиты двигателя должно только сигнализировать все неисправности!

Включение при кабелях со свободными концами (без штекера)

При полной нагрузке защитный автомат двигателя должен быть установлен на расчетный ток. При режиме частичной нагрузки рекомендуется устанавливать защиту двигателя на ток на 5 % выше замеренного в рабочей точке нагрузочного графика.

Прямое включение

Если защита двигателя установлена в фазе обмотки:

Защиту двигателя устанавливать на 0,58 номинального тока. Пусковой период при соединении звездой не должен превышать 3 с.

Пуск с переключением со звезды на треугольник

Если защита двигателя установлена не в фазе обмотки:

При полной нагрузке защиту двигателя устанавливать на номинальный ток.

При полной нагрузке защитный автомат двигателя должен быть установлен на расчетный ток. При режиме частичной нагрузки рекомендуется устанавливать защиту двигателя на ток на 5 % выше замеренного в рабочей точке нагрузочного графика. Период разгона при низких напряжениях (около 70%) не должен превышать 3 секунд.

Включение через пусковой трансформатор/плавный пуск

Оборудование может работать от преобразователя частоты.

Учитывайте технический паспорт в приложении к данной инструкции!

Работа с преобразователем частоты

В пусковом периоде наблюдается кратковременный бросок тока выше номинального. По окончании этого периода рабочий ток не должно превышать номинального.

После включения

Если двигатель после пуска не сразу набирает обороты, его нужно незамедлительно отключить. Перед повторным включением необходимо соблюдать перерывы между включениями, указанные в технических данных. В случае повторной неисправности оборудование должно быть незамедлительно отключено. Повторный процесс пуска разрешается выполнять только после устранения неисправности.

Проверкам подлежат следующие пункты:

- Рабочее напряжение (допустимое отклонение +/- 5 % от расчетного)
- Частота (допустимое отклонение +/- 2 % от расчетной)
- Потребление тока (допустимое отклонение между фазами макс. 5 %)
- Разность напряжений между отдельными фазами (макс. 1 %)
- Частота включений и пауз (см. технические данные)
- Засасывание воздуха – соблюдать минимальное покрытие водой!
- Спокойная работа

В предельных режимах максимальное отклонение рабочего напряжения от номинального должно составлять +/- 10 %, а рабочей частоты от +3 % до -5 % от номинальной. На практике приходится считаться с возможностью более значительных отклонений (см. также стандарт DIN VDE 0530 часть 1). Допускается разница напряжений между отдельными фазами не более 1 %. Продолжительная работа в предельных режимах не рекомендуется.

Работа в предельных режимах

7 Техническое обслуживание

На оборудовании и всей установке следует проводить регулярные проверки и работы по техническому обслуживанию. Периодичность технического обслуживания устанавливается заводом-изготовителем и действует для стандартных условий эксплуатации. При агрессивных и/или абразивных транспортируемых средах следует проконсультироваться с изготовителем, так как в этих случаях интервалы между проведением технического обслуживания могут сокращаться.

Следует обратить внимание на следующие пункты:

- Инструкция по эксплуатации и техническому обслуживанию должна находиться в распоряжении персонала, проводящего техобслуживание, и соблюдаться им. Допускается проведение лишь тех операций и мероприятий по техническому обслуживанию, которые здесь перечисляются.
- Все работы по техническому обслуживанию, осмотрам и очистке на оборудовании и системе должны проводиться очень тщательно, силами квалифицированного и специально обученного персонала, в надежном рабочем месте. Следует пользоваться требуемыми средствами индивидуальной защиты. Перед любыми работами необходимо отсоединить оборудование от электрической сети. Следует предотвратить возможность случайного включения. Кроме того, при работах в бассейне и/или в резервуарах необходимо в обязательном порядке провести мероприятия по охране труда и технике безопасности согласно BGV/GUV.
- Начиная с веса 50 кг, для подъема и опускания оборудования разрешается применять только подъемники, находящиеся в безупречном техническом состоянии и допущенные к эксплуатации органами технадзора.

Убедитесь в том, что строповочные средства, канаты и предохранительные устройства ручной лебедки находятся в безупречном техническом состоянии. Только если в том случае, если подъемник находится в безупречном техническом состоянии, разрешается начать работы. Без этой проверки – грозит опасность для жизни!

- Все работы по электрической части на оборудовании и на установке должны выполняться специалистом-электриком. Для взрывозащищенного оборудования Вы должны также соблюдать информацию, приведенную в главе «Взрывозащита по стандарту ...»! Неисправные предохранители должны быть заменены. Ремонтировать их категорически запрещено! Следует использовать только предохранители на указанную силу тока и указанных моделей.
- При работе с легковоспламеняющимися растворами и чистящими средствами запрещается разводить открытый огонь, пользоваться незащищенными осветительными приборами, а также курить.
- Оборудование, работающее с опасными для здоровья средами или входящее с ними в контакт, подлежит обеззараживанию. Кроме того, необходимо следить за тем, чтобы не образовывались и не имелись опасные для здоровья газы.

При травмировании опасными для здоровья средами или газами оказать первую помощь согласно внутризаводским указаниям и незамедлительно вызвать врача!

- Следите за тем, чтобы требуемые материалы и инструмент имелись в наличии. Аккуратная и упорядоченная работа обеспечивает надежную и бесперебойную эксплуатацию оборудования. По окончании работ уберите с оборудования использованные обтирочные концы и инструмент. Все материалы и инструменты храните в предназначенных для этого местах.
- Рабочие жидкости (в частности, масла, смазочные материалы и т.п.) сливать в подходящие емкости и утилизировать согласно предписаниям (согл. Руководящим указаниям 75/439/EWG и Положениям согл. §§ 5a, 5b AbfG). При проведении работ по уходу и очистке пользоваться соответствующей защитной рабочей одеждой. Утилизацию осуществлять согласно техническому руководству по устранению отходов TA 524 02 и нормативному акту ЕС 91/689/EWG. Разрешается использовать только

рекомендованные изготовителем смазочные материалы. Запрещается смешивать масла и смазочные материалы. Используйте только оригинальные детали изготовителя.

Пробный пуск и функциональный контроль оборудования разрешается только при соблюдении общих условий эксплуатации!

Эксплуатационные средства

Двигатель для смазки подшипников и для дополнительного внутреннего охлаждения заполняется эксплуатационным средством. Для этого использоваться чистая питьевая вода (не дистиллированная) или специальная смесь производства изготовителя двигателя (P35, P100). Двигатели, заполненные питьевой водой, в обозначении типа имеют букву «Т», например, NU 911T.

Двигатели с заливкой питьевой водой разрешается эксплуатировать и хранить только при условиях, исключающих замерзание!

Двигатели без буквы «Т» в обозначении (исключения: U15, U17, U21...) залиты специальной смесью производства изготовителя. Точные сведения содержатся в главе «Технические данные».

Смесь P35 и P100 изготавливается из концентрированного пропиленгликоля (P35 = 35% / P100 = 100%) и воды (P35 = 65% / P100 = 0%) Для доливки и заполнения системы охлаждения разрешается применять только эту смесь в указанном соотношении компонентов, т. к. в противном случае больше не может быть обеспечена защита от замерзания и коррозии. Эта смесь гарантирует защиту от замерзания при температурах до -15°C.

Смесь должна быть утилизирована согласно официальным предписаниям. (При необходимости, обратиться в соответствующую организацию!)

Заливка питьевой водой может быть слита в канализацию.

Перечень гликолей

Технические данные:

Состояние	Производство прервано	Используемый продукт	Возможные альтернативные продукты	
Наименование продукта	Thermofrost	Zitrec	Pekasol L	Пропиленгликоль
Фирма	BP	LEU Energie GmbH & Co. KG	Prokьhlsol GmbH	Fauth & Co. KG
Основа	Монопропиленгликоль	Пропан-1,2-диол	Пропан-1,2-диол	Пропан-1,2-диол
Цвет	бесцветный	бесцветный	слегка желтоватый	бесцветный
Степень чистоты	80 % - 94,99 %	96 %	-	98 %
Плотность	1,056 г/мл	1,051 г/мл	1,050 г/см ³	1,051 г/мл
Температура кипения	140 °C	164 °C	185 °C	188 °C
ph	7,9	9,9	7,5 - 9,5	-
Вода	3 % - 9,99 %	макс. 5 %	-	0,20 %

Табл 7-1: Технические данные - перечень гликолей

Состояние	Производство прервано	Используемый продукт	Возможные альтернативные продукты	
Нитрит	нет	нет	нет	нет
Амин	-	нет	нет	нет
Фосфат	-	нет	нет	нет
Силикат	-	нет	нет	нет
Класс опасности для вод	1	1	1	1
Допуск FDA	-	да	-	-
Допуск HT1	-	да	-	-
Допуск Afssa	-	да	-	-
Замечание	-	-	-	для медицинского использования

Табл 7-1: Технические данные - перечень гликолей

Перечень требуемых интервалов технического обслуживания:

- Контроль потребляемого тока и напряжения
- Проверка используемой коммутационной аппаратуры для позисторов, контроль полости сжатия и т. п.
- Контроль сопротивления изоляции
- Визуальный контроль токоведущих кабелей
- Визуальный контроль принадлежностей, например, напорного кожуха и т. п.
- Контроль работы всех предохранительных и контрольных устройств оборудования, а также подъемника

*Интервалы
технического
обслуживания*

Ежемесячно

Каждые 6 месяцев

Ежегодно

Перечень отдельных работ по техническому обслуживанию:

*Работы по
техническому
обслуживанию*

Регулярно следует проводить контроль потребления тока и напряжения по всем 3 фазам. При нормальной работе эти параметры остаются постоянными. Небольшие колебания могут объясняться свойствами нагнетаемой среды. Благодаря контролю за потреблением тока можно своевременно распознавать и устранять повреждения и/или неверную работу рабочего колеса/крыльчатки, подшипников и/или двигателя. Тем самым удастся в значительной мере предупредить серьезные последствия и уменьшить риск полного отказа.

*Контроль потребляемого
тока и напряжения*

Проверка используемой коммутационной аппаратуры для позисторов, контроль полости сжатия и т. п.

Проверьте безупречность работы используемой коммутационной аппаратуры. Неисправные устройства должны быть сразу же заменены, т. к. они больше не могут обеспечить защиту оборудования. Строго соблюдать данные о процедуре проверки (инструкцию по эксплуатации соответствующего коммутационного аппарата).

Контроль сопротивления изоляции

Для проверки сопротивления изоляции токоведущий кабель должен быть отсоединен от зажимов. После этого с помощью прибора для проверки изоляции (измерительное постоянное напряжение 1000 В) можно измерить сопротивление. Измеренные значения не должны быть ниже следующих минимально допустимых значений:

При первом вводе в эксплуатацию сопротивление изоляции не должно быть меньше 20 МОм. При последующих измерениях значение должно быть больше 2 МОм.

Слишком низкое сопротивление изоляции: в кабель и/или двигатель могла попасть влага.

Оборудование больше не подключать, проконсультироваться с изготовителем!

Визуальный контроль токоведущих кабелей

При осмотре токоведущих кабелей следует выявить наличие пузырей, трещин, царапин, потертостей и/или сдавленных участков. При обнаружении повреждений следует незамедлительно заменить поврежденный токоведущий кабель.

Кабеля разрешается заменять только изготовителю или авторизованной и сертифицированной мастерской. Возобновить эксплуатацию оборудования можно лишь после квалифицированного устранения повреждений!

Визуальный контроль принадлежностей

Проверить правильность крепления и отсутствие утечек в принадлежностях, например, в напорном кожухе и т. п. Отсоединившиеся и/или неисправные принадлежности незамедлительно отремонтировать или заменить.

Контроль работы предохранительных и контрольных устройств

Контрольными устройствами являются, например, термочувствительный элемент в двигателе, устройство контроля полости сжатия, реле защиты двигателя, максимальное реле напряжения и т. п.

Реле защиты двигателя, максимальное реле напряжения, а также все другие расцепители для проверки должны быть расцеплены вручную.

Для проверки термочувствительного элемента оборудование должно быть охлаждено до температуры окружающей среды, а электрический питающий кабель контрольного устройства отсоединен от зажимов в распределительном шкафу. Затем контрольное устройство проверяется с помощью омметра. Измерению подлежат следующие величины:

Биметаллический датчик: значение равно «0» – проход

Термометрический датчик с позистором: термометрический датчик с позистором имеет сопротивление в холодном состоянии в диапазоне от 20 до 100 Ом. При наличии 3 датчиков значение составляло бы 60 – 300 Ом.

PT 100-датчик: PT 100-датчики имеют при 0 °C сопротивление 100 Ом. Между 0 °C и 100 °C эта величина увеличивается на каждый °C на 0,385 Ом. При температуре окружающей среды 20 °C получается значение 107,7 Ом.

При значительных отклонениях просим проконсультироваться с изготовителем!

Проверка предохранительных и контрольных устройств подъемника описана в соответствующей инструкции по эксплуатации.

8 Вывод из эксплуатации

В этой главе приводится обзор различных вариантов вывода из эксплуатации.

При таком отключении оборудование остается встроенным и не отключается от сети. При временном перерыве в работе оборудование должно оставаться полностью погруженным, чтобы оно было защищено от мороза и льда. Следует обеспечить невозможность полного замерзания рабочей зоны и подаваемой среды.

Тем самым, оборудование постоянно остается готовым к работе. При длительных перерывах в работе периодически (каждые один – три месяца) следует включать оборудование на 5 минут для проверки работоспособности.

Осторожно!

Пробное включение разрешается выполнять только при разрешенных условиях эксплуатации (см. главу «Описание изделия»). Сухой ход не допускается! Несоблюдение может привести к полному выходу из строя!

Отключить установку, оборудование отсоединить от сети, демонтировать, а затем передать на хранение. Для постановки на хранение учитывать следующее:

Осторожно! Горячие детали!

При демонтаже оборудования учитывайте температуру частей корпуса. Они могут иметь температуру гораздо выше 40 °С. Вначале дайте оборудованию охладиться до температуры окружающей среды!

Осторожно!

В оборудовании, которое заполнено питьевой водой, перед постановкой на хранение на срок свыше 4 недель или при опасности замерзания, необходимо слить питьевую воду и высушить оборудование!

- Очистить оборудование.
- Хранить в чистом и сухом месте, защитить оборудование от мороза.
- Складируйте на твердом основании в вертикальном положении, предотвратить опрокидывание.
- В насосах напорный и всасывающий патрубки должны быть закрыты подходящими материалами (например, пленкой).
- Предотвращать появление пластической деформации питающего кабеля в кабельном вводе.
- Концы токоведущего кабеля защитить от проникновения влаги.
- Оборудование укрыть от прямого попадания солнечных лучей во избежание охрупчения эластомерных частей и покрытия корпуса.
- При хранении в мастерских учитывать, что: Излучение и газы, образующиеся при электросварке, разрушают эластомеры уплотнений.

Временный вывод из эксплуатации

*Полный вывод из эксплуатации /
Постановка на хранение*



- При длительном хранении ходовое колесо или крыльчатку регулярно (раз в полгода) прокручивать вручную. Это предотвращает вмятины в подшипниках и заедание ротора.
- Соблюдайте также указания, приведенные в главе «Транспортировка и хранение».

Возобновление эксплуатации после длительного хранения

Оборудование перед возобновлением эксплуатации должно быть очищено от пыли и подтеков масла. В завершение провести требуемые работы по техническому обслуживанию (см. главу «Техническое обслуживание»). Проверить работу и состояние контактного уплотнения.

По завершению этих работ оборудование можно монтировать по месту (см. главу «Монтаж»), а специалист-электрик может произвести его подключение к электрической сети. При возобновлении эксплуатации соблюдать указания главы «Ввод в эксплуатацию».

**Оборудование допускает к эксплуатации только в технически
безупречном и подготовленном к работе состоянии.**

9 Поиск и устранение неисправностей

Во избежание травм персонала и поломок оборудования при устранении неисправностей обязательному соблюдению подлежат следующие требования:

- Устранение неисправностей допустимо только при наличии квалифицированного персонала, т. е. отдельные работы должны быть выполнены обученным персоналом, например, работы на электрооборудовании должны быть выполнены специалистом-электриком.
- Всегда защищайте оборудование от случайного пуска, отключив его от электросети. Примите соответствующие меры предосторожности.
- С участием второго оператора обеспечьте возможность защитного отключения оборудования в любой момент.
- Оградите подвижные части машины во избежание травм.
- Самовольное внесение изменений в оборудование лежит полностью на ответственности пользователя и снимает с изготовителя какие-либо гарантийные обязательства!

*Неисправность:
Оборудование не
запускается*

Причина	Устранение
Обрыв электропитания, короткое замыкание или замыкание на землю в кабеле и/или обмотке двигателя	Доверить проверку кабеля и двигателя специалисту и, при необходимости, заменить
Срабатывание предохранителей, защитных автоматов двигателей и/или контрольных устройств	Соединения должны быть проверены специалистом и, при необходимости, изменены. Защитные автоматы двигателей и предохранители установить и отрегулировать согласно техническим требованиям, выполнить сброс контрольных устройств. Проверить легкость хода крыльчатки/рабочего колеса, при необходимости, очистить и восстановить легкость хода.
Устройство контроля полости сжатия (опция) прервало токовую цепь (в зависимости от пользователя)	См. неисправность: Утечка через контактное уплотнение, устройство контроля полости сжатия сообщает о неисправности или отключает оборудование

Табл 9-1: Оборудование не запускается

Причина	Устранение
Термический расцепитель в защитном автомате двигателя неправильно отрегулирован	Доверить сравнение настройки расцепителя с техническими данными и, при необходимости, ее коррекцию специалисту

Табл 9-2: Оборудование запускается, но сразу же после включения срабатывает защитный автомат двигателя

*Неисправность:
Оборудование
запускается, но сразу
же после включения
срабатывает
защитный автомат
двигателя*

Причина	Устранение
Повышенный потребляемый ток из-за большого падения напряжения	Специалист должен проверить значения напряжения на отдельных фазах и, при необходимости, изменить подключение
Работа от 2 фаз	Соединение должно быть проверено специалистом и, при необходимости, изменено
Слишком большая разность напряжений на 3 фазах	Соединение и коммутационное устройство должны быть проверены специалистом и, при необходимости, изменены
Неправильное направление вращения	Поменять местами 2 фазы
Крыльчатка/рабочее колесо заблокированы забившейся грязью, налипшим материалом и/или посторонними предметами, повышенное потребление тока	Отключить оборудование, предохранить от повторного включения, обеспечить легкость хода крыльчатки/рабочего колеса, очистить всасывающий патрубок
Слишком высокая плотность нагнетаемой среды	Проконсультироваться с заводом-изготовителем

Табл 9-2: Оборудование запускается, но сразу же после включения срабатывает защитный автомат двигателя

*Неисправность:
Двигатель работает,
но не нагнетает*

Причина	Устранение
Нет нагнетаемой среды	Открыть линию подачи в резервуар или заслонку
Забита линия подачи	Очистить линию подачи, заслонку, всасывающий трубопровод, всасывающий патрубок или приемный ситчатый фильтр
Крыльчатка/рабочее колесо заблокированы или заторможены	Отключить оборудование, предохранить от повторного включения, обеспечить легкость хода крыльчатки/рабочего колеса
Поврежденный шланг / трубопровод	Заменить поврежденные детали
Прерывистый режим работы	Проверить коммутационное устройство

Табл 9-3: Двигатель работает, но не нагнетает

*Неисправность:
Оборудование
работает, указанные
рабочие параметры не
выдерживаются*

Причина	Устранение
Забита линия подачи	Очистить линию подачи, заслонку, всасывающий трубопровод, всасывающий патрубок или приемный ситчатый фильтр
Закрыта заслонка в нагнетательной линии	Полностью открыть заслонку

Табл 9-4: Оборудование работает, указанные рабочие параметры не выдерживаются

Причина	Устранение
Крыльчатка/рабочее колесо заблокированы или заторможены	Отключить оборудование, предохранить от повторного включения, обеспечить легкость хода крыльчатки/рабочего колеса
Неправильное направление вращения	Поменять местами 2 фазы
Воздух в системе	Проверить и, при необходимости, удалить воздух из трубопроводов, напорного кожуха и/или насосной части
Оборудование нагнетает против слишком высокого давления	Проверить заслонку в нагнетательной линии, при известных обстоятельствах, полностью открыть, использовать другую крыльчатку, консультация с изготовителем
Явления износа	Заменить изношенные детали
Поврежденный шланг / трубопровод	Заменить поврежденные детали
Недопустимое содержание газов в нагнетаемой среде	Проконсультироваться с заводом-изготовителем
Работа от 2 фаз	Соединение должно быть проверено специалистом и, при необходимости, изменено
Слишком большое опускание уровня воды во время эксплуатации	Проверить питание и емкость установки, проверить регулировки и работу устройства управления уровнем

Табл 9-4: Оборудование работает, указанные рабочие параметры не выдерживаются

Причина	Устранение
Оборудование работает в недопустимом диапазоне	Проверить рабочие характеристики машины и, при необходимости, откорректировать и/или изменить условия эксплуатации
Забит всасывающий патрубок, приемный ситчатый фильтр и/или крыльчатка/рабочее колесо	Очистить всасывающий патрубок, приемный ситчатый фильтр и/или крыльчатку/рабочее колесо
Тяжелый ход крыльчатки	Отключить оборудование, предохранить от повторного включения, обеспечить легкость хода крыльчатки
Недопустимое содержание газов в нагнетаемой среде	Проконсультироваться с заводом-изготовителем
Работа от 2 фаз	Соединение должно быть проверено специалистом и, при необходимости, изменено
Неправильное направление вращения	Поменять местами 2 фазы

Табл 9-5: Оборудование работает неравномерно, с высоким уровнем шума

*Неисправность:
Оборудование
работает
неравномерно, с
высоким уровнем шума*

Причина	Устранение
Явления износа	Заменить изношенные детали
Повреждены подшипники двигателя	Проконсультироваться с заводом-изготовителем
Оборудование установлено с перекосом	Проверить монтаж, при необходимости, установить резиновые компенсаторы

Табл 9-5: Оборудование работает неравномерно, с высоким уровнем шума

Неисправность: Утечка через контактное уплотнение, устройство контроля полости сжатия сообщает о неисправности или отключает оборудование

(Устройства контроля полости сжатия являются дополнительным оснащением и предлагаются не для всех типов. Необходимые сведения содержатся в подтверждении заказа и в схеме электрических соединений.)

Причина	Устранение
Образование конденсата из-за длительного срока хранения и/или сильных колебаний температуры	На короткое время (не более 5 мин) включить оборудование без устройства контроля полости сжатия
Слишком высоко установлен уравнительный сосуд (дополнительное оснащение для «польдерного» насоса)	Уравнительный сосуд установить на высоте не более 10 м выше нижней кромки всасывающего патрубка
Повышенная утечка при приработке новых контактных уплотнений	Выполнить замену масла
Поврежден кабель устройства контроля полости сжатия	Заменить устройство контроля полости сжатия
Неисправное контактное уплотнение	Заменить контактное уплотнение, проконсультироваться с заводом-изготовителем!

Табл 9-6: Утечка через контактное уплотнение, устройство контроля полости сжатия сообщает о неисправности или отключает оборудование

Дальнейшие операции по устранению неисправностей

Если указанные меры не помогают устранить неисправности, обратитесь в сервисную службу. Она может Вам помочь следующим образом:

- телефонная и/или письменная помощь, оказываемая сервисной службой
- поддержка по месту эксплуатации оборудования, оказываемая сервисной службой
- проверка или ремонт оборудования на заводе-изготовителе

Учтите, что использование определенных услуг нашей сервисной службы может приводить к дальнейшим расходам! Точную информацию Вы можете получить у сервисной службы.

В Работа от статического преобразователя частоты

Изделия фирмы WIL0 могут работать от обычных преобразователей частоты. Обычно они выполнены в виде преобразователей «с модулированной шириной импульса». Но при режиме работы от преобразователя необходимо соблюдать следующее.

Может быть использован любой серийный двигатель WIL0. **При номинальном напряжении свыше 415 В необходимо согласование с заводом-изготовителем.** Номинальная мощность двигателя из-за дополнительного нагрева под действием верхних гармоник должна иметь примерно 10 %-ный запас по отношению к требуемой мощности насоса. Для преобразователей, **не дающих гармоник**, можно уменьшить резерв мощности в 10 %. Это чаще всего достигается путем использования выходных фильтров. Проконсультируйтесь у изготовителя преобразователя частоты.

Расчет параметров преобразователя производится по номинальному току двигателя. Выбирая двигатель с ориентацией на его мощность в кВт, можно столкнуться с трудностями, т. к. погружные двигатели имеют **отличающиеся характеристики** по сравнению со стандартными двигателями. **Двигатели для работы в сточных водах характеризуются соответствующей номинальной мощностью** (мощность, указанная в каталоге).

Погружные двигатели имеют смазывающиеся водой подшипники. Для образования смазывающей пленки необходимо достижение минимальной частоты вращения.

Длительная работа при частотах ниже 25 Гц (30 Гц 4-пол.) крайне нежелательна, т. к. из-за неудовлетворительной смазки и возможных механических колебаний следует считаться с возможностью повреждений подшипниковых узлов.

Самый нижний диапазон частоты вращения (до 12,5 Гц) должен быть пройден в течение 2 с.

На практике частоту вращения следует снижать лишь настолько, чтобы сохранялась производительность не менее 10 % от максимального расхода. Точное значение зависит от типа оборудования, его следует узнать на заводе-изготовителе.

Для насосов для сточных и загрязненных вод минимальная частота вращения не предписывается.

Тем не менее, следует обеспечить, чтобы насосный агрегат – особенно в нижнем диапазоне частоты вращения – работал без вибраций и рывков. В противном случае манжетные уплотнения могут быть повреждены и стать причиной утечек.

Важно, чтобы насосный агрегат на всем регулируемом диапазоне работал без вибраций, резонанса, пульсирующих моментов и чрезмерных шумов (при необходимости, обратиться за информацией на завод-изготовитель).

Повышенный шум двигателя из-за электропитания, содержащего высшие гармоники, – явление нормальное.

При параметризации преобразователя следует обязательно обращать внимание на квадратичную характеристику (частотно-токовую характеристику) насосов и вентиляторов! Она служит для того, чтобы адаптировать выходное напряжение при частоте < 50 Гц к потребной мощности насоса. Новые преобразователи предлагают автоматическую оптимизацию потребления энергии – она достигает аналогичного эффекта. При этой настройке и настройке других параметров соблюдайте инструкцию по эксплуатации преобразователя.

Выбор двигателя и преобразователя частоты

Минимальная частота вращения погружных насосов (скважинные насосы)

Минимальная частота вращения насосов для сточных и загрязненных вод

Эксплуатация

Работа от статического преобразователя частоты

Максимальные пики напряжения и скорость нарастания

Погружные двигатели с охлаждаемыми водой обмотками более чувствительны к пиковым напряжениям, чем сухие двигатели.

Запрещается превышать следующие предельные значения:
Макс. скорость нарастания напряжения: 500 В/мкс
Макс. пики напряжения относительно земли 1250 В

Эти значения действительны для скважинных насосов < 1 кВ и обычно достигаются путем применения синус-фильтра или du/dt-фильтра. Для двигателей > 1 кВ допустимые значения выяснить у изготовителя. Кроме того, следует выбрать как можно меньшую частоту импульсов преобразователя.

ЭМС

Для соблюдения нормативных актов по электромагнитной совместимости может потребоваться применение экранированных проводов либо прокладка кабелей в металлических трубах, а также установка фильтров. Меры, требуемые для обеспечения соответствия нормативным актам по электромагнитной совместимости, зависят от типа и изготовителя преобразователя, длины проложенных кабелей, а также от других факторов. Поэтому в отдельных случаях требуется принять меры, указанные в инструкции по эксплуатации преобразователя или согласовать их непосредственно с изготовителем преобразователя.

Защита двигателя

Наряду со встроенной системой контроля тока в преобразователе частоты либо теплового реле в коммутационном устройстве рекомендуется установка термодатчиков в двигателе. Пригодны для этого термодатчики с позисторами (РТС), а также резисторные термодатчики (РТ 100).

Взрывозащищенные двигатели (в обозначении типа содержится слово «Ex») при работе от преобразователя частоты всегда следует оснащать позисторами. Кроме того, должно использоваться допущенное реле защиты двигателя для позистора (например, MSS).

Эксплуатация при частоте до 60 Гц

Погружные двигатели WILO могут быть форсированы до 60 Гц, при условии, что двигатель был рассчитан на повышенное потребление мощности насосом. Тем не менее, номинальную мощность следует брать по техническим паспортам для 50 Гц.

Коэффициент полезного действия

Наряду с коэффициентами полезного действия двигателя и насоса необходимо также учитывать также КПД преобразователя частоты (около 95 %). Коэффициенты полезного действия всех компонентов уменьшаются при снижении частоты вращения.

Формулы

Производительность	Высота подачи	Мощность
$Q_2 = Q_1 * \left(\frac{n_2}{n_1} \right)$	$H_2 = H_1 * \left(\frac{n_2}{n_1} \right)^2$	$P_2 = P_1 * \left(\frac{n_2}{n_1} \right)^3$

Табл В-1: Формулы

Заключение

При соблюдении указаний инструкции по эксплуатации преобразователя частоты и приведенных выше замечаний обеспечена безотказная работа оборудования WILO с регулируемой частотой вращения.

С Противовихревая пластина

Противовихревая пластина может использоваться в расположенном горизонтально оборудовании. Ее монтаж выполняется над приемным ситчатым фильтром. Крепление осуществляется с помощью двух металлических хомутов на корпусе двигателя и насоса. Благодаря противовихревой пластине предотвращается всасывание воздуха. В связи с этим достигается спокойная и плавная работа оборудования.

Обычно противовихревая пластина поставляется полностью в сборе. Демонтаж и последующий монтаж требуются, если необходимо проверить или увеличить уровень заполнения двигателя.

Общая информация об изделии

Монтаж

- Противовихревую пластину уложить на оборудование. При этом неподвижные хомуты противовихревой пластины должны прилегать к корпусу двигателя и насоса. Приемный ситчатый фильтр должен быть полностью скрыт противовихревой пластиной.
- Подвижные хомуты прижать снизу к неподвижным хомутам.
- Каждый из обоих хомутов соединить с помощью двух винтов с шестигранной головкой и гаек.
- Отпустить четыре винта с шестигранной головкой и гайки обоих хомутов.
- Снять подвижные хомуты.
- Теперь можно снять противовихревую пластину.

Монтаж

Демонтаж

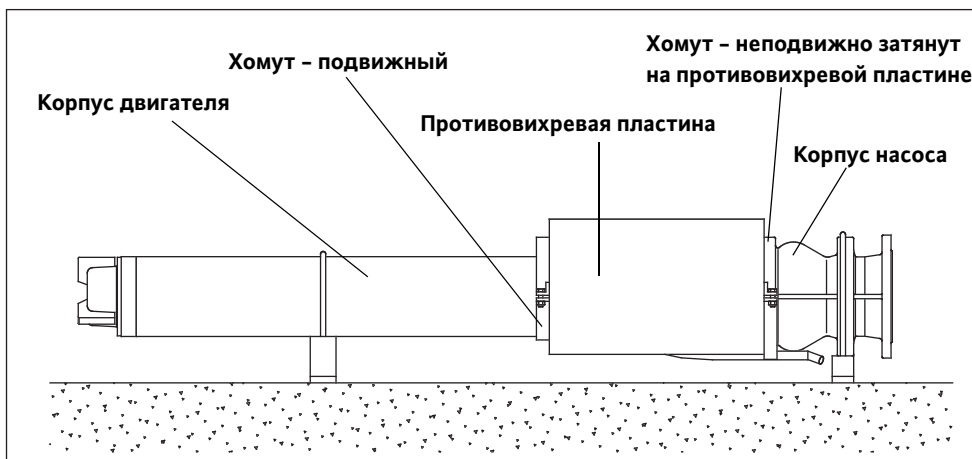


Рис. С-1: Монтаж и демонтаж противовихревой пластины

D Указания по заливке двигателей NU 611 и NU 811

Работы по заливке, опорожнению и контролю уровня наполнения в этих двигателях отличаются от соответствующих работ на наших других двигателях. Эти работы описаны в данной главе.

Общая информация об изделии

Только полностью и правильно заполненные двигатели обеспечивают бесперебойную работу.

Двигатели залиты специальным составом. Благодаря этому обеспечивается хранение двигателей при температуре до -40°C в течение года и их эксплуатация при температуре до -8°C . Двигатели поставляются с завода-изготовителя уже залитыми и готовыми к работе.

Особые характеристики

Двигатели, имеющие в обозначении букву «Т», заполняются питьевой водой (не дистиллированной). Эти работы должны быть проведены по месту эксплуатации перед монтажом и вводом в эксплуатацию. Для двигателей с заливкой питьевой водой грозит опасность замерзания!

Заливка двигателя

- 1 Очистить двигатель и установить его вертикально, чтобы вал (1) находился вверху.
Двигатель необходимо предохранить от падения.
- 2 Вывинтите винт (2), который находится сбоку или вверху на корпусе двигателя.
- 3 Заливаемая жидкость должна достигать верхней кромки отверстия.
- 4 При необходимости, долить в двигатель жидкость. Заполните двигатель специальной смесью или питьевой водой (но не дистиллированной) через отверстие винта (2). Двигатель заполнять до тех пор, пока жидкость не начнет выходить из отверстия.

Проверить и откорректировать уровень заполнения

Если двигатель заполнен специальной смесью, разрешается доливать не более 1/2 л питьевой воды (но не дистиллированной). При доливке более 1/2 л питьевой воды (но не дистиллированной) ухудшается защита от замерзания.

- 5 После проверки ввинтить на место винт (2).
- 1 Очистить двигатель и установить его вертикально, чтобы вал (1) находился вверху.
Двигатель необходимо предохранить от падения.
- 2 Вывинтите винт (2), который находится сбоку или вверху на корпусе двигателя.
- 3 Заполните двигатель водой через отверстие винта (2).
Двигатель может быть заполнен специальной смесью или питьевой водой (не дистиллированной). При заливке двигателя питьевой водой (не дистиллированной) отсутствует защита от замерзания.
- 4 Двигатель заполнять до тех пор, пока жидкость не начнет выходить из отверстия.
- 5 Двигатель оставить открытым на 30 минут, чтобы вышел оставшийся воздух.
- 6 Проверить уровень заполнения и, при необходимости, долить до верхней кромки отверстия.

Заполнение двигателя

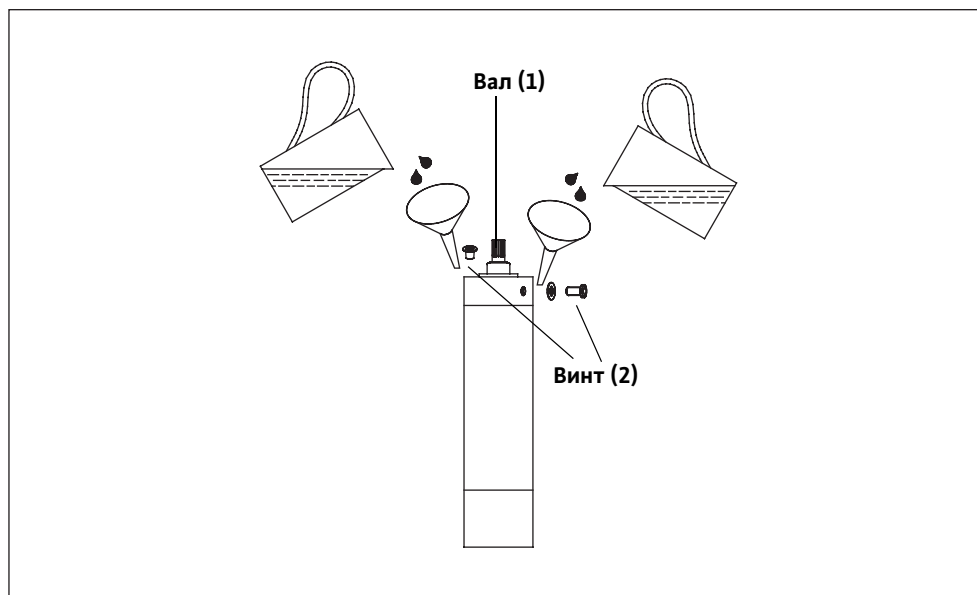


Рис. D-1: Заполнение двигателя

Опорожнение двигателя

- 1 Двигатель уложить горизонтально и вывинтить винт (1).
- 2 Жидкость выливается из двигателя.
- 3 Слегка поднять двигатель, чтобы вылилась оставшаяся вода.

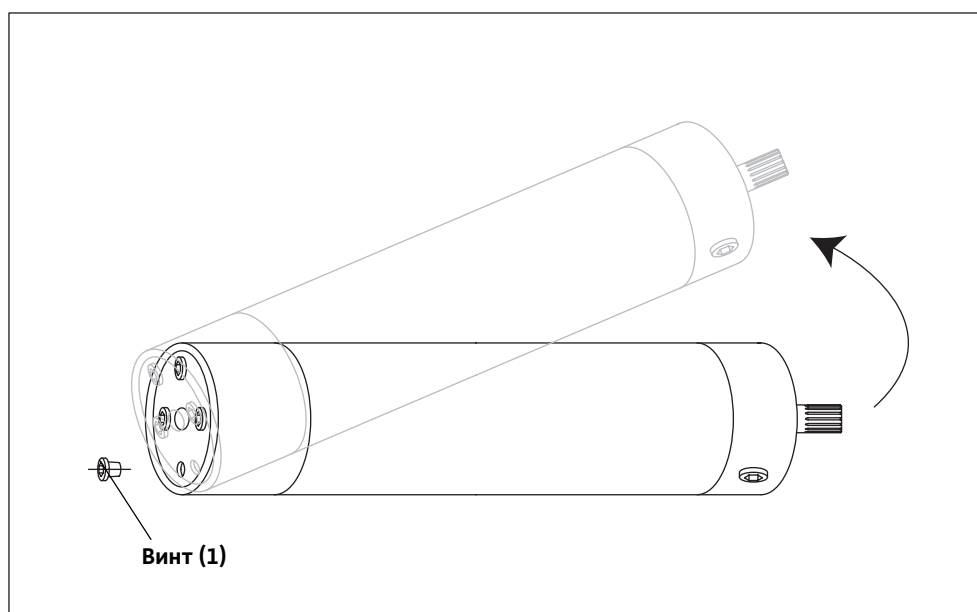


Рис. D-2: Опорожнение двигателя

Е Использование в качестве спринклерного насоса

Данное оборудование применяется в спринклерных системах (системах пожаротушения) для зданий. Агрегаты сконструированы для данной области применения и проверены и допущены указанным органом.

В качестве спринклерных насосов разрешается использовать только оборудование, имеющее соответствующий допуск (VdS, PAWUS, ...). Допуск приведен в подтверждении заказа и/или техническом паспорте оборудования.

Использование по назначению, области применения

В таблице приведен обзор допущенных агрегатов. Допуск действителен только для сочетания двигателя и насоса как агрегата. При использовании в качестве отдельных компонентов допуск теряет свою силу.

Допущенные агрегаты

Тип насоса	Тип двигателя	Допуск VDS
К 86...	NU 60-2... / NU 80-2...	P 4840420
К 87...	NU 60-2... / NU 80-2...	P 4840421
КМ 350...	NU 80-2... / NU901-2...	P 4840422
КМ 750...	NU 80-2... / NU901-2...	P 4840423
КМ 1300...	NU 80-2... / NU901-2...	P 4840424

Табл Е-1: Обзор допущенных спринклерных насосов

Спринклерные насосы – это агрегаты для чистой воды с предварительно заполненным двигателем. Они могут также применяться в исполнении с напорным кожухом.

В качестве нагретаемой среды разрешается использовать только чистую воду, не склонную к образованию отложений. Макс. температура нагретаемой среды не должна превышать 25 °C.

В качестве аварийного расхода гарантируется мин. 2 %Q₂ в обычных агрегатах и мин. 4 %Q₂ в агрегатах с напорным кожухом. Время работы с аварийным расходом составляет не более 48 ч.

Пользователь обязан следить за тем, чтобы обеспечивалось требуемое количество нагретаемой среды, а также достаточное электропитание. Кроме того, в случае применения спринклерные насосы не должны отключаться контрольными устройствами, например, устройством защиты от перенапряжений, автоматом защитного отключения и т. п.!

Характеристики спринклерных насосов

Технические данные оборудования приведены в техническом паспорте, паспорте из нашего каталога, а также в характеристиках, которые прилагаются к подтверждению заказа.

Указанное минимальное погружение погружение в вертикально установленном оборудовании всегда относится к верхней кромке напорного патрубка.

В горизонтально установленном оборудовании указанная величина относится к верхней кромке приемного фильтра.

При указании величины кавитационного запаса давления рекомендуется при планировании дополнительно добавить 0,5 м!

Технические данные

Использование в качестве спринклерного насоса

Используемые таблички

На машине устанавливаются следующие таблички.

Заводская табличка

Заводская табличка расположена на корпусе двигателя. На табличке указаны технические данные.

P-Тип			M-Тип		
S/N			MFY		
U	Qz	S			
I	Hz	OTs/E			
I _{ST}	cosφ	TPF _{max}			
P	SF	∑			
F	I _{SF}	IP			
	N	MC			
IMø	Mat.Ph	VdS			
CE					

Рис. E-1: Заводская табличка

F Список обозначении безопасности

Мотор включается только квалифицированным персоналом. Очень важно соблюдать местные нормы при монтаже кабеля и включении двигателя. Обязательно установка защитного оборудования двигателя. Электрические характеристики смотрите в списке данных мотора. Правильное вращение двигателя – по часовой стрелке.

Советы по соблюдению безопасности

Сопротивление изоляций при первом включении не должно быть меньше 20 МО а для остальных тестов 2 МО при 1000 В напряжения.

Сопротивление изоляций

Επίδοξίεϋά οñδδξέñδάα

Контрольное устройство	Ιαδξεδξάαα αεξ	Δάεñíáíαóáíϋέ άεξέ δξδξεδξάάξέϋ ñεάíαεά	Ίδξαíαíα ξία-άíεά	Νíñοíϋíεά ñδάάαδóϋάάξέϋ
Επίδοξίεϋ αάεααδóεϋ				
Άεíαδóαεξέ-άñεξέ ααδ-εξέ (1 óáñáδαδóδξάϋ óáñϋ)	20/21	-	-	Ίδξεβ-άíεά
Άεíαδóαεξέ-άñεξέ ααδ-εξέ (2 óáñáδαδóδξάϋ óáñε)	20/21/22	-	-	Ίεξεáϋ óáñáδαδóδά: íδάαóíδάααάíεά Άϋñíεáϋ óáñáδαδóδά: íδξεβ-άíεά
Όάδξíαδóδξ-άñεξέ ααδ-εξέ ñ ñξεñδξδñ (1 óáñáδαδóδξάϋ óáñϋ)	10/11	CM-MSS	íδάάαδδεδάεϋí í íαñδδξάíí	Ίδξεβ-άíεά
Όάδξíαδóδξ-άñεξέ ααδ-εξέ ñ ñξεñδξδñ (2 óáñáδαδóδξάϋ óáñε)	10/11/12	CM-MSS	íδάάαδδεδάεϋí í íαñδδξάíí	Ίεξεáϋ óáñáδαδóδά: íδάαóíδάααάíεά Άϋñíεáϋ óáñáδαδóδά: íδξεβ-άíεά
Άαδ-εξέ óáñáδαδóδóϋ íáñδξέ PT-100	1/2	DGW 2.01G	Ά ξάάεñεíñδξ íδó íáííδξε*	Ίδξεβ-άíεά
Άαδ-εξέ óáñáδαδóδóϋ ñáεñíεξά PT-100	T1/T2	DGW 2.01G	100 °C	Ίδξεβ-άíεά
Ίáñíαδóδξ-άñεξέ áϋεεβ-αδάεϋ	D20/D21	-	-	Ίδξεβ-άíεά
Ίñεάάεíáϋέ δáδñáϋεεβ-αδάεϋ	20/21	-	-	Ίδξεβ-άíεά
Επίδοξίεϋ óδά-άε				
Επίδοξίεϋ ñεíñδξ δξεíδξάíεϋ / άάεδάαδάεϋíñí íδñάεά / έíδξάεξ ξάεεíñ	DK/DK	NIV 101	30 έí	Ίδάαóíδάααάíεά εεξ íδξεβ-άíεά

Όάε. F-1: * Ίδάάεϋíáϋ óáñáδαδóδά: έεáññ εξεíϋδξέ F = 140°, έεáññ εξεíϋδξέ H = 160°, áεϋ áεξεϋíϋδ
αάεαδóάεάε = 110°, íδξάíα ñ ÍÁ×-εξεíϋδξέάε = 80°, íδξάíα ñ PE2-εξεíϋδξέάε = 90°

Список обозначении безопасности

Контрольное устройство	Ίαδέεδόιαέα αεέε	Δάέηΐάιαόάιύέ άεΐέ όίδιδόιαάίεу ηεάιαέα	Ίοιαΐάια ΐά-άίεά	Ήηόγύεά ηάάάοόύάάίεу
Έΐίόδιδεу ηεΐηόε όΐεΐόιαίεу ΐδэ δάάΐδά άΐ άϑδύάΐηάηΐέ ϑΐά	DK/DK	ER 143	30 έΐι	Ίδэεу-άίεά
Έΐίόδιδеу έаΐάδύ όόά-άέ	K20/21	Δάέα ηΐδύαάίеу (CM-MSS έεэ NIV 101)	-	Ίδάάόΐδάεαάίеά έεэ Ίδэеу-άίеά
Устанавлѝаеμое заказчиком защитное устройство				
Άεΐάδэεэ-άηέΐά δάεά / ϑάυεόΐύе аάόΐао άάεάάдэу	-	-	ΐηέΐаеуΐύе όΐε άάεάάдэу	Ίδэеу-άίеά
ϑάυεδά ΐδэ ηόδΐάΐ όΐаа η ηΐΐύуη ηΐεάάеа	-	-	-	Ίδэеу-άίеά
ϑάυεδά ΐδэ ηόδΐάΐ όΐаа η ηΐΐύуη уеάеδдΐаа	-	NIV 105	30 έΐι	Ίδэеу-άίеά

Όάεε. F-1: * Ίδάάεуΐау δάΐηάδэδдд: έεаηη εϑΐеуоээ F = 140°, έεаηη εϑΐеуоээ H = 160°, аеу аεϑаеуΐύδ
άάεаδэеэ = 110°, ΐδΐάΐа η ΙΑ×-εϑΐеуоээ = 80°, ΐδΐάΐа η PE2-εϑΐеуоээ = 90°

Ίδэ εηηεуϑΐάάίеэ άΐ
άϑδύάΐϑάυεδύάΐΐέ ϑΐά

Όηόδΐεηόάΐ έΐΐόδιδеу δάΐηάδэδдд ηεάаоάδ ηάεеу-аоу δάε, -όΐάΐ ΐδэ ηδάάаδύάάίеэ «ΐδάάόΐδάεаάίеу»
ηάοΐδΐΐά аееу-άίеά ηάεΐ ΐδΐεηδΐаеδу аάόΐаδэ-άηеэ. Ίδэ ηδάάаδύάάίеэ «ΐδэеу-άίеу» ηάοΐδΐΐά
аееу-άίеά άΐεаΐΐ ΐδΐεηδΐаеδу όΐеуΐΐ ΐδэ ΐааэдээ άδó-ΐόу ΐа «έΐΐΐеδ аааεΐεδдΐаеэ»!

Обозначение проводов
кабеля

- 1 Обозначение
- 2 Обозначение кабель
- 3 Основной кабель
- 4 Провод--
- 5 провод электродов
- 6 зелёно-жёлтый
- 7 синий
- 8 чёрный
- 9 коричневый
- 10 защита провода
- 11 кабель для соединения двигателя
- 12 начало кабеля для соединения двигателя
- 13 конец кабеля для соединения двигателя
- 14 кабель для соединения двигателя с низкой скоростью
- 15 кабель для соединения двигателя с высокой скоростью
- 16 термистор холодного типа по нормам ДИН 44081
- 17 термистор холодного типа – начало
- 18 термистор холодного типа для высоких температур по нормам ДИН 44081
- 19 термистор холодного типа для низких температур по нормам ДИН 44081
- 20 двухметальный термистор (открытый контакт) 250В 2А кос ф1
- 21 начало двухметального термистора

- 22 двухметалльный термистор для высоких температур (открытый контакт)
- 23 двухметалльный термистор для низких температур (открытый контакт)
- 24 наблюдатель температуры ПТ100 по нормам ДИН 43760 Б
- 25 наблюдатель температуры ПТ100 по нормам ДИН 43760 Б
- 26 поплавков лекажа (открытый контакт) 250В 3А кос ф1
- 27 выключатель при высоким давлением (открытый конт.) 250В 4А кос ф1
- 28 термический поплавок (открытый контакт) 250 В 4 А
- 29 указатель непроницаемости каммеры уплотнения
- 30 указатель температуры подшипника
- 31 указатель температуры подшипника Пт 100 по нормам ДИН 43760 Б
- 32 наблюдатель непроницаемости двигателя. зажима и кам.
- 33 наблюдатель двигателя и зажима
- 34 термоплавков и двухметалльный термистор (открытый контакт) 250В 2А кос ф1
термоплавков и хладотермистор
- 35 по нормам ДИН 44081 экранирование
- 36 хладотермистор, соединительная часть по нормам ДИН 44081 хладотермистор,
соединительная часть по нормам ДИН 44081
- 37 белый
- 38 выключатель высокого давления мотора и холод термистор
- 39 по нормам ДИН 44081
- 40 термоплавков и выключатель высокого давления мотора
- 41 открытый контакт 250В 2А кос ф1
- 42 биметалльный термистор и выключатель высокого давления (открытый контакт) 250В
2А кос ф1
- 43 красный
- 44 Контроль моторного отделения
- 45 Контроль утечек двигателя и уплотняющего пространства
- 46 Контроль двигателя и уплотняющего пространства
- 47 желтый
- 48 оранжевый
- 49 зеленый
- 50 черно-белый
- 51 Контроль утечек
- 52 Биметаллические и Pt 100 термодатчики Начало
- 53 серый
- 54 серый / (синий)
- 55 Термодатчик с позистором обмотка/масло согласно DIN 44081

DATENBLATT - ELEKTRISCHER ANSCHLUSS

Sicherheitshinweise:

Der Anschluß des Motors darf nur von einer autorisierten Elektrofachkraft vorgenommen werden. Es sind bei der Leitungsverlegung und beim Anschließen des Motors die VDE- und die örtlichen Vorschriften zu beachten. Der Einbau eines Motorschutzes ist zwingend vorgeschrieben. Die elektrischen Werte sind aus dem Maschinendatenblatt zu entnehmen. Bei rechtsdrehendem Drehfeld hat der Motor die richtige Drehrichtung.

Isolationswiderstand:

Bei Erstinbetriebnahme darf der Isolationswiderstand 20 MΩ nicht unterschreiten. Bei weiteren Prüfungen muß der Isolationswiderstand ≥ 2 MΩ sein. Die Meßgleichspannung ist 1000 V

Aderbezeichnung der Anschlußleitung:

Bezeichnung ¹⁾	Ader ²⁾	
Hauptleitung ³⁾		
PE	grün-gelb ⁶⁾	Schutzleiter ¹⁰⁾
U	3	Motoranschlußleitung ¹¹⁾
V	4	
W	5	
20	1	Bi-Metalltemperaturfühler (Öffner) 250V 2A $\cos \varphi = 1$ ²⁰⁾
21	2	



Сертификат о соответствии нормам ЕС

согласно нормативному акту ЕС 98/37/ЕС

Настоящим мы заявляем, что изделие

Наименование изделия: Wilo-EMU
Обозначение типа: KM1300... + NU911...
Номер машины: TMPRWLEER

Описание изделия

отвечает следующим положениям:

Нормативный акт ЕС по машиностроению 98/37/ЕС
Нормативный акт ЕС по электромагнитной совместимости 89/336/EWG
Нормативный акт ЕС по низковольтному оборудованию 73/23/EWG

Нормативные акты ЕС

Использованные гармонизированные стандарты, в частности:

DIN EN ISO 12100-1:2004
DIN EN ISO 12100-2:2004
DIN EN 809:1998
DIN EN 60034-1:2005
DIN EN 61000-6-2:2006
DIN EN 61000-6-3:2005
DIN EN 61000-3-2:2001
DIN EN 61000-3-3:2006

Гармонизированные стандар

Изготовитель: WILO EMU GmbH
Адрес: Heimgartenstr. 1, 95030 Hof
Уполномоченный: Volker Netsch
Должность: CE-Manager
Дата: 2008

Данные об изготовителе

Подпись:

i. V. Volker Netsch

Wilo – International (Subsidiaries)

Argentina

WILO SALMSON
 Argentina S.A.
 C1295ABI Ciudad
 Autónoma de Buenos Aires
 T +54 11 4361 5929
 info@salmon.com.ar

Austria

WILO Pumpen
 Österreich GmbH
 1230 Wien
 T +43 507 507-0
 office@wilo.at

Azerbaijan

WILO Caspian LLC
 1065 Baku
 T +994 12 5962372
 info@wilo.az

Belarus

WILO Bel OOO
 220035 Minsk
 T +375 17 2503393
 wilobel@wilo.by

Belgium

WILO SA/NV
 1083 Ganshoren
 T +32 2 4823333
 info@wilo.be

Bulgaria

WILO Bulgaria Ltd.
 1125 Sofia
 T +359 2 9701970
 info@wilo.bg

Canada

WILO Canada Inc.
 Calgary, Alberta T2A 5L4
 T +1 403 2769456
 bill.lowe@wilo-na.com

China

WILO China Ltd.
 101300 Beijing
 T +86 10 80493900
 wilobj@wilo.com.cn

Croatia

WILO Hrvatska d.o.o.
 10090 Zagreb
 T +38 511 3430914
 wilo-hrvatska@wilo.hr

Czech Republic

WILO Praha s.r.o.
 25101 Cestlice
 T +420 234 098711
 info@wilo.cz

Denmark

WILO Danmark A/S
 2690 Karlslunde
 T +45 70 253312
 wilo@wilo.dk

Estonia

WILO Eesti OÜ
 12618 Tallinn
 T +372 6509780
 info@wilo.ee

Finland

WILO Finland OY
 02330 Espoo
 T +358 207401540
 wilo@wilo.fi

France

Pompes Salmson
 78403 Chatou
 T +33 820 0000 44
 service.conso@salmson.fr

Great Britain

WILO (U.K.) Ltd.
 DE14 2WJ Burton-
 Upon-Trent
 T +44 1283 523000
 sales@wilo.co.uk

Greece

WILO Hellas AG
 14569 Anixi (Attika)
 T +302 10 6248300
 wilo.info@wilo.gr

Hungary

WILO Magyarország Kft
 2045 Törökbálint
 (Budapest)
 T +36 23 889500
 wilo@wilo.hu

Ireland

WILO Engineering Ltd.
 Limerick
 T +353 61 227566
 sales@wilo.ie

Italy

WILO Italia s.r.l.
 20068 Peschiera
 Borromeo (Milano)
 T +39 25538351
 wilo.italia@wilo.it

Kazakhstan

WILO Central Asia
 050002 Almaty
 T +7 727 2785961
 in.pak@wilo.kz

Korea

WILO Pumps Ltd.
 621-807 Gimhae
 Gyeongnam
 T +82 55 3405800
 wilo@wilo.co.kr

Latvia

WILO Baltic SIA
 1019 Riga
 T +371 67 145229
 mail@wilo.lv

Lebanon

WILO SALMSON
 Lebanon
 12022030 El Metn
 T +961 4 722280
 wsl@cyberia.net.lb

Lithuania

WILO Lietuva UAB
 03202 Vilnius
 T +370 5 2136495
 mail@wilo.lt

The Netherlands

WILO Nederland b.v.
 1551 NA Westzaan
 T +31 88 9456 000
 info@wilo.nl

Norway

WILO Norge AS
 0975 Oslo
 T +47 22 804570
 wilo@wilo.no

Poland

WILO Polska Sp. z o.o.
 05-090 Raszyn
 T +48 22 7026161
 wilo@wilo.pl

Portugal

Bombas Wilo-Salmson
 Portugal Lda.
 4050-040 Porto
 T +351 22 2080350
 bombas@wilo.pt

Romania

WILO Romania s.r.l.
 077040 Com. Chiajna
 Jud. Ilfov
 T +40 21 3170164
 wilo@wilo.ro

Russia

WILO Rus ooo
 123592 Moscow
 T +7 495 7810690
 wilo@orc.ru

Saudi Arabia

WILO ME – Riyadh
 Riyadh 11465
 T +966 1 4624430
 wshoula@watanaiind.com

Serbia and Montenegro

WILO Beograd d.o.o.
 11000 Beograd
 T +381 11 2851278
 office@wilo.co.yu

Slovakia

WILO Slovakia s.r.o.
 82008 Bratislava 28
 T +421 2 45520122
 wilo@wilo.sk

Slovenia

WILO Adriatic d.o.o.
 1000 Ljubljana
 T +386 1 5838130
 wilo.adriatic@wilo.si

South Africa

Salmson South Africa
 1610 Edenvale
 T +27 11 6082780
 erro.l.cornelius@
 salmson.co.za

Spain

WILO Ibérica S.A.
 28806 Alcalá de Henares
 (Madrid)
 T +34 91 8797100
 wilo.iberica@wilo.es

Sweden

WILO Sverige AB
 35246 Växjö
 T +46 470 727600
 wilo@wilo.se

Switzerland

EMB Pumpen AG
 4310 Rheinfelden
 T +41 61 83680-20
 info@emb-pumpen.ch

Taiwan

WILO-EMU Taiwan Co. Ltd.
 110 Taipei
 T +886 227 391655
 nelson.wu@
 wiloemutaiwan.com.tw

Turkey

WILO Pompa Sistemleri
 San. ve Tic. A.Ş.
 34530 Istanbul
 T +90 216 6610211
 wilo@wilo.com.tr

Ukraine

WILO Ukraina t.o.w.
 01033 Kiev
 T +38 044 2011870
 wilo@wilo.ua

Vietnam

Pompes Salmson Vietnam
 Ho Chi Minh-Ville Vietnam
 T +84 8 8109975
 nkm@salmson.com.vn

United Arab Emirates

WILO ME – Dubai
 Dubai
 T +971 4 3453633
 info@wilo.com.sa

USA

WILO-EMU USA LLC
 Thomasville,
 Georgia 31792
 T +1 229 5840097
 info@wilo-emu.com

USA

WILO USA LLC
 Melrose Park, Illinois 60160
 T +1 708 3389456
 mike.easterley@
 wilo-na.com

Wilo – International (Representation offices)

Algeria

Bad Ezzouar, Dar El Beida
 T +213 21 247979
 chabane.hamdad@salmson.fr

Armenia

375001 Yerevan
 T +374 10 544336
 info@wilo.am

Bosnia and Herzegovina

71000 Sarajevo
 T +387 33 714510
 zeljko.cvjetkovic@wilo.ba

Georgia

0179 Tbilisi
 T +995 32 306375
 info@wilo.ge

Macedonia

1000 Skopje
 T +389 2 3122058
 valerij.vojneski@wilo.com.mk

Mexico

07300 Mexico
 T +52 55 55863209
 roberto.valenzuela@wilo.com.mx

Moldova

2012 Chisinau
 T +373 2 223501
 sergiu.zagorean@wilo.md

Rep. Mongolia

Ulaanbaatar
 T +976 11 314843
 wilo@magicnet.mn

Tajikistan

734025 Dushanbe
 T +992 37 2232908
 farhod.rahimov@wilo.tj

Turkmenistan

744000 Ashgabad
 T +993 12 345838
 wilo@wilo-tm.info

Uzbekistan

100015 Tashkent
 T +998 71 1206774
 info@wilo.uz